

Gru a bandiera «ELEPHANT»

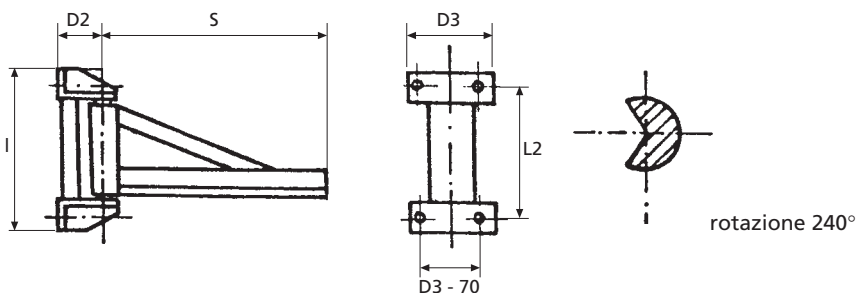
La gru a bandiera risolve efficacemente il problema della movimentazione dei carichi in spazi limitati. È la soluzione più pratica ed economica poiché snellisce il carico di lavoro delle gru a ponte e rende autonomo ogni centro di lavoro.

Sono fornite con: braccio rotante su cuscinetti a sfere, carrello porta paranco, impianto elettrico e freno registrabile.



Gru a bandiera a mensola

Il braccio girevole con brandeggio manuale è fissato su una mensola di supporto ancorata con tiranti ad un pilastro o ad una parete.



Rotazione della mensola: 240°

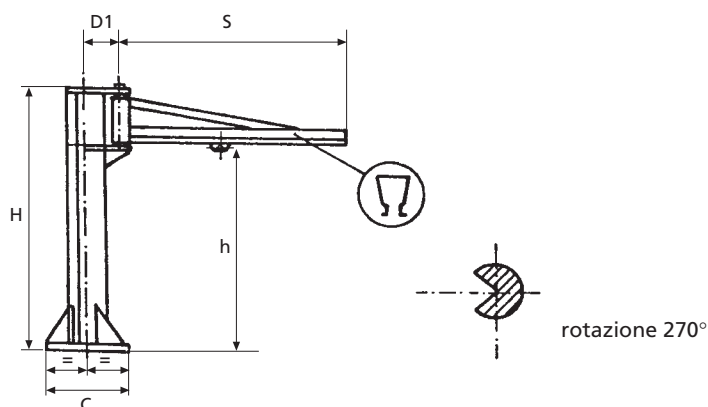
Tipo	portata	sbraccio	mensola standardizzata per pilastro da mm	D2 mm	l mm	L2 mm	D3 mm	ancoraggio tiranti						
	daN	S mm						N.	ø mm					
E125/3	125	3	300	205	640	490	400	4	20					
E125/4		4		205	640	490								
E125/5		5		205	820	670								
E125/6		6		205	970	820								
E125/7		7		200	970	820								
E125/8		8		200	970	820								
F250/3		250		3	300	205				820	670	400	4	20
F250/4				4		205				820	670			
F250/5	5		205	970		820								
F250/6	6		195	970		820								
F250/7	7		195	970		820								
F250/8	8		350	195		970	820							
G500/3	500		3	300		195	970	820	400	4	20			
G500/4			4			195	970	820						
G500/5		5	195		970	820								
G500/6		6	180		1.200	1.050	450							
G500/7		7	180		1.200	1.050								
G500/8		8	180		1.200	1.050								
H1000/3		1000	3		350	195		970				820	450	4
H1000/4			4			195	970	820						
H1000/5	5		180	1.200		1.050								
H1000/6	6		180	1.200		1.050								
H1000/7	7		170	1.200		1.050								
H1000/8	8		170	1.200		1.050								

Materiale mensola: acciaio Fe 37 piastre piegate e rinforzate con nervature e fori per il fissaggio del braccio mediante tiranti e supporto.

Materiale braccio: acciaio Fe 510 girevole fissato al supporto con cuscinetti per facilitarne la rotazione.

Gru a bandiera a colonna

Il braccio girevole con brandeggio manuale è fissato ad una colonna ancorata con tirafondi al basamento.



Tipo	portata	sbraccio	D1	C	H	h	
	daN						S
		mm	mm	mm	mm	mm	
A125/3	125	3	195	400	3.000	2.660	
A125/4		4	195	400	3.000	2.660	
A125/5		5	195	450	3.500	2.980	
A125/6		6	195	450	3.500	2.980	
A125/7		7	195	550	3.500	2.830	
A125/8		8	195	550	4.000	3.330	
B250/3		250	3	195	400	3.000	2.480
B250/4			4	195	450	3.000	2.480
B250/5	5		220	550	3.500	2.830	
B250/6	6		235	550	3.500	2.830	
B250/7	7		260	550	3.500	2.830	
B250/8	8		260	550	4.000	3.100	
C500/3	500		3	235	550	3.500	2.830
C500/4			4	235	550	3.500	2.830
C500/5		5	235	550	3.500	2.830	
C500/6		6	285	700	4.000	3.100	
C500/7		7	315	700	4.000	3.100	
C500/8		8	315	700	4.000	3.100	
D1000/3		1000	3	280	550	3.500	2.830
D1000/4			4	290	700	4.000	3.100
D1000/5	5		325	700	4.000	3.100	
D1000/6	6		325	800	4.000	3.100	
D1000/7	7		350	938	4.000	3.100	
D1000/8	8		350	938	4.000	3.100	

Materiale mensola: acciaio Fe 37 piastre piegate e rinforzate con nervature e fori per il fissaggio del braccio mediante tiranti e supporto.
Materiale colonna: acciaio Fe 37 lamiera sagomata e rinforzata con piastra di base forata per l'ancoraggio e supporto superiore per il braccio.
Materiale braccio: acciaio Fe 510 girevole fissato al supporto con cuscinetti per facilitarne la rotazione.