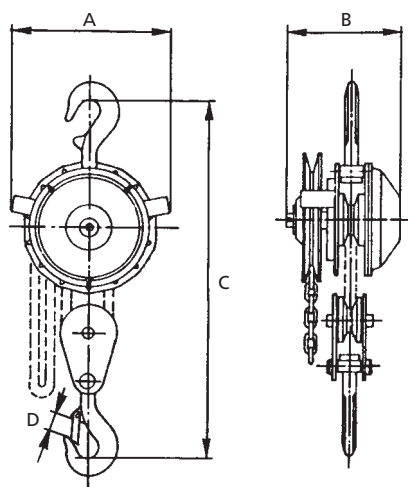




Paranchi a mano con tiro a catena «TRALIFT®»

Il paranco **TRALIFT** manuale è molto leggero ed ha un ingombro ridottissimo. Elenchiamo i vantaggi principali:

- gamma completa di sollevamento = da 0,5 a 20 ton
- ganci girevoli a 360°
- freno automatico a doppio saltarello
- collaudati fino al 150% della portata nominale
- catena lubrificata, anticorrosione, conforme alle norme NFE 26-010 (resistenza nebbia salina > 800 ore e temperature fino a 280°C)
- conforme direttiva macchine 98/37/CEE norme di sicurezza CE-EN 292
- a richiesta: fornito con limitatore di carico



Tipo	portata daN	dimensioni				n° tratti di catena	sforzo sulla catena di manovra Kg	peso con catena 3 m Kg	peso con catena suppl. al metro Kg
		A mm	B mm	C mm	H minima mm				
TRALIF 500	500	132	112	23	340	1	21	9	1,5
TRALIF 1000	1.000	156	134	27	390	1	34	12	1,7
TRALIF 1500	1.500	196	150	31	470	1	38	19	2,3
TRALIF 2000	2.000	156	134	35	530	2	36	18	2,5
TRALIF 2000/1	2.000	229	155	35	605	1	40	20	2,3
TRALIF 3000	3.000	196	150	39	630	2	42	28	3,7
TRALIF 5000	5.000	229	171	45	730	2	45	41	5,3
TRALIF 10000	10.000	395	171	57	920	4	47	79	9,7
TRALIF 20000*	20.000	642	200	75	1.050	8	50	178	19,4

N.B.: Alzata standard: m 3 + 5. A richiesta alzate diverse

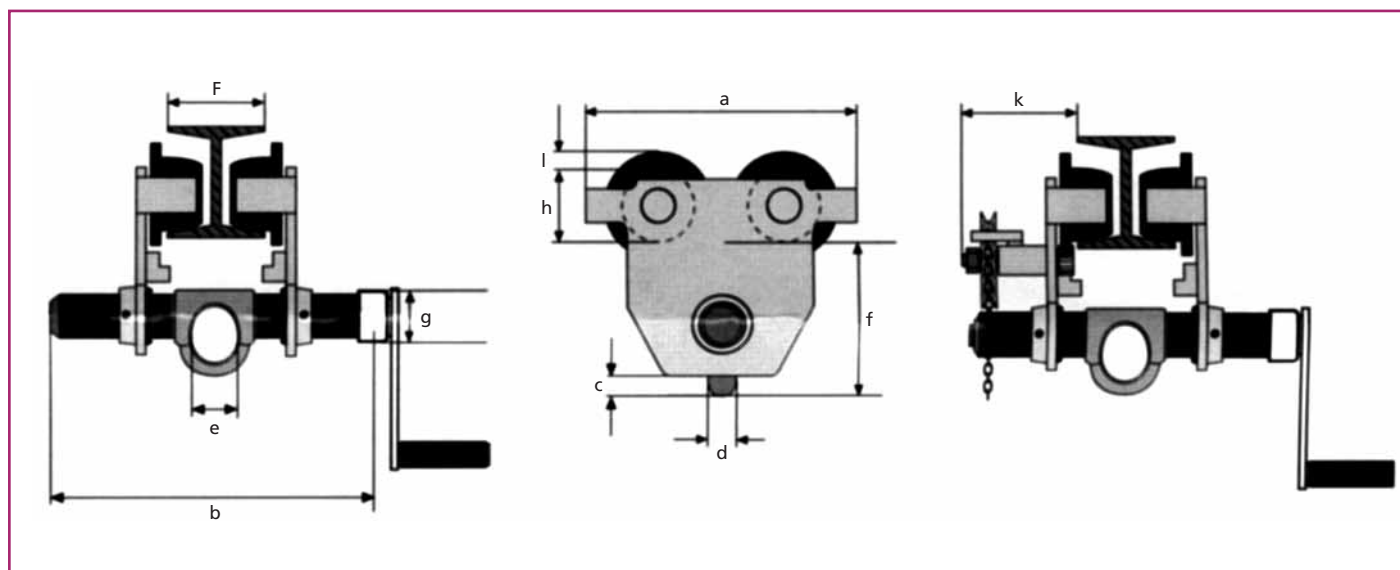
* A richiesta

Dati non impegnativi

Carrelli porta paranco «CORSO®» a spinta e meccanici

Elenchiamo le caratteristiche principali:

- facilmente regolabili. Si adattano ad una grande varietà di travi tramite manovella in dotazione
- ruote di scorrimento su cuscinetti a sfera
- altezza perduta minima
- dotato di dispositivi antideragliamento e antibasculamento
- conforme direttive macchine 98/37/CEE norme di sicurezza CE-EN 292



Tipo	portata daN	dimensioni										trave scorrim. 1	trave scorrim. 2	raggio curvatura min.	sforzo di traslazione	peso traslazione a spinta	peso traslazione a catena
		a mm	b** mm	c mm	d mm	e mm	f mm	g mm	h mm	i mm	k mm	F mm	F mm	mm	daN	Kg	Kg
CPP 500*	500	225	324	88	16	25	16	27	62	15	-	50 - 220	220 - 300	900	-	8,5	-
CPP 1000	1.000	252	334	103	17	30	17	30	62	15	100	58 - 220	220 - 300	1.000	5,5	10,5	19,0
CPP 2000	2.000	300	342	127	21	40	18	38	80	18	120	66 - 220	220 - 300	1.200	10,0	18,0	22,5
CPP 3000	3.000	360	358	177	21	48	18	45	97	15	135	74 - 220	220 - 300	1.300	7,5	32,0	37,5
CPP 5000	5.000	400	372	192	31	58	23	52	110	20	145	90 - 220	220 - 300	1.400	12,0	48,5	55,0

N.B.: Specificare in sede di ordine se il carrello deve essere con avanzamento a spinta o meccanico

* Questo modello esiste soltanto con traslazione a spinta

** Quota per trave di scorrimento 1

Dati non impegnativi

Paranchi elettrici con tiro a catena «KITO»

I paranchi **KITO** sono dimensionati e costruiti in accordo alla Direttiva Macchine 89/392 CEE e alle norme antinfortunistiche italiane. Sono infatti marcati CE ed omologati ISPESL. Sono inoltre dotati di dispositivo di fine corsa a frizione.

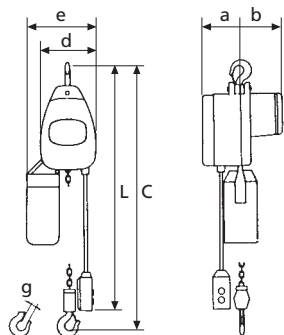
Caratteristiche principali:

- motore autofrenante totalmente stagno
- corpo paranco in speciale lega di alluminio
- pulsantiera ad alto isolamento con pulsante di emergenza
- tensione standard 230/400V - 50 Hz - a richiesta altri voltaggi.

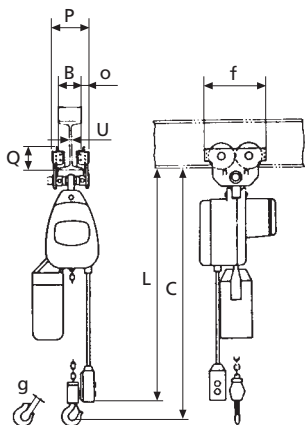


KF 1G

KF 2S



KF 1G



KF 2S

Paranchi tipo 1G (con gancio di sospensione)

Tipo	portata daN	corsa gancio m	cavo pulsant. L m	veloc. sollev. m/min	motore trifase (sollevamento)		tiri catena	minima quota C mm	peso Kg	
					KW	R.I. (%)				
1 VEL. SOLL.	KF 12S1/1G	125	3	2	10,0	0,3	50	1	490	26
	KF 12S2/1G	250			5,0	0,3	50	2	525	29
	KF 25S1/1G	250			8,0	0,45	50	1	510	28
	KF 25S2/1G	500			4,0	0,45	50	2	550	32
	KF 50S1/1G	500			7,0	0,8	50	1	560	41
	KF 50S2/1G	1.000			3,5	0,8	50	2	635	46
2 VEL. SOLL.	KF 100S1/1G	1.000	3	2	6,5	1,5	50	1	630	56
	KF 100S2/1G	2.000			3,3	1,5	50	2	800	62
	KF 12S1A/1G	125			10/3,3	0,3/0,1	40/40	1	490	26
	KF 12S2A/1G	250			5/1,7	0,3/0,1	40/40	2	525	29
	KF 25S1A/1G	250			8/2,7	0,45/0,15	40/40	1	510	28
	KF 25S2A/1G	500			4/1,3	0,45/0,15	40/40	2	550	32
2 VEL. SOLL.	KF 50S1A/1G	500	3	2	7/2,3	0,8/0,27	40/40	1	560	41
	KF 50S2A/1G	1.000			3,5/1,2	0,8/0,27	40/40	2	635	46
	KF 100S1A/1G	1.000			6,5/2,2	1,5/0,5	40/40	1	630	57
	KF 100S2A/1G	2.000			3,3/1,1	1,5/0,5	40/40	2	800	63

Su richiesta sono possibili corse gancio superiori con raccogli catena speciale. Tutti i modelli sono disponibili con comando in bassa tensione incorporato.

Paranchi tipo 2S (con carrello a spinta) - 2 (carrello a comando meccanico)

Tipo	portata daN	corsa gancio m	cavo pulsant. L m	catena manovra N m	minima quota C m	largh. trave traslazione B min/max mm		raggio min. curvatura mm	peso Kg	
						2S	2			
1 VEL. SOLL.	KF 12S1/2S(2)	125	3	2	2,5	480 (495)	50 + 102	58 + 127	1.100 (1.300)	32 (39)
	KF 12S2/2S(2)	250			2,5	520 (535)			1.100 (1.300)	34 (42)
	KF 25S1/2S(2)	250			2,5	500 (525)			1.100 (1.300)	33 (41)
	KF 25S2/2S(2)	500			2,5	540 (555)			1.100 (1.300)	37 (45)
	KF 50S1/2S(2)	500			2,5	550 (565)			1.100 (1.300)	46 (54)
	KF 50S2/2S(2)	1.000			2,5	630			1.300	54 (59)
2 VEL. SOLL.	KF 100S1/2S(2)	1.000	3	2	2,5	625	58 + 127	1.300	66 (69)	
	KF 100S2/2S(2)	2.000			2,5	775	82 + 153	1.500	76 (78)	
	KF 12S2A/2S(2)	125			2,5	480 (495)	50 + 102	58 + 127	1.100 (1.300)	31 (39)
	KF 12S2A/2S(2)	250			2,5	520 (535)			1.100 (1.300)	34 (42)
	KF 25S1A/2S(2)	250			2,5	500 (525)			1.100 (1.300)	33 (41)
	KF 25S2A/2S(2)	500			2,5	540 (555)			1.100 (1.300)	37 (45)
KF 50S1A/2S(2)	500	2,5	550 (565)	1.100 (1.300)	46 (54)					
KF 50S2A/2S(2)	1.000	2,5	630	1.300	54 (59)					
2 VEL. SOLL.	KF 100S1A/2S(2)	1.000	3	2	2,5	625	58 + 127	1.300	66 (69)	
	KF 100S2A/2S(2)	2.000			2,5	775	82 + 153	1.500	76 (78)	

La catena di manovra e le quote tra parentesi sono per il tipo 2. Altre caratteristiche come tipo 1G. Fornibili a richiesta con carrelli portaparanco elettrici - serie 3.

Dimensioni

Tipo	portata daN	a mm	b mm	d mm	e mm	f mm		g mm	k mm	o mm	P mm		Q mm		trave U mm
						2S	2				2S	2	2S	2	
KF 12S1	125	143 (218)	140	157	260	164	222	24	152	46	204	345	76	106	B45
KF 12S2	250	143 (218)	140	157	260	164	222	24	152	46	204	345	76	106	B45
KF 25S1	250	147 (241)	148	174	267	164	222	24	152	46	204	345	76	106	B45
KF 25S2	500	147 (241)	148	174	267	164	222	24	152	46	204	345	76	106	B45
KF 50S1	500	147 (224)	167	218	309	164	222	34	152	46	204	345	76	106	B45
KF 50S2	1.000	147 (224)	167	218	309	222	222	31	152	46	249	345	95	106	B48
KF 100S1	1.000	169 (253)	183	233	347	222	222	31	145	56	249	345	95	106	B48
KF 100S2	2.000	169 (253)	183	251	347	264	264	37	154	69	300	385	112	112	B48