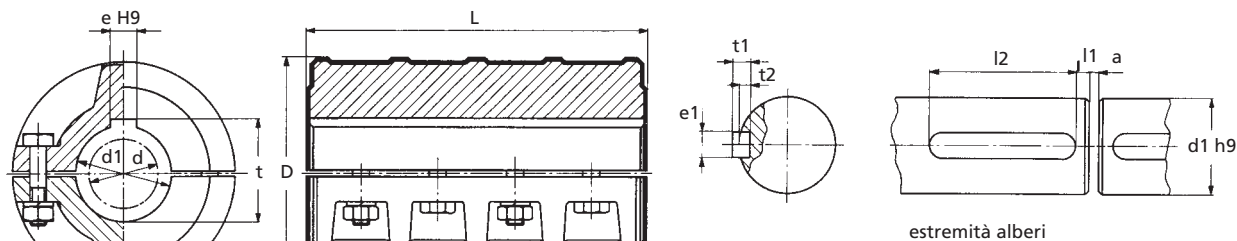


Giunti rigidi a bulloni in ghisa

I giunti rigidi sono costruiti in ghisa meccanica Q 250 ed, eventualmente a richiesta, in ghisa sferoidale. Vengono utilizzati per l'accoppiamento di alberi di uguale diametro per trasmissioni orizzontali. Le misure di sicurezza impongono la protezione secondo le norme antinfortunistiche.

A manicotto



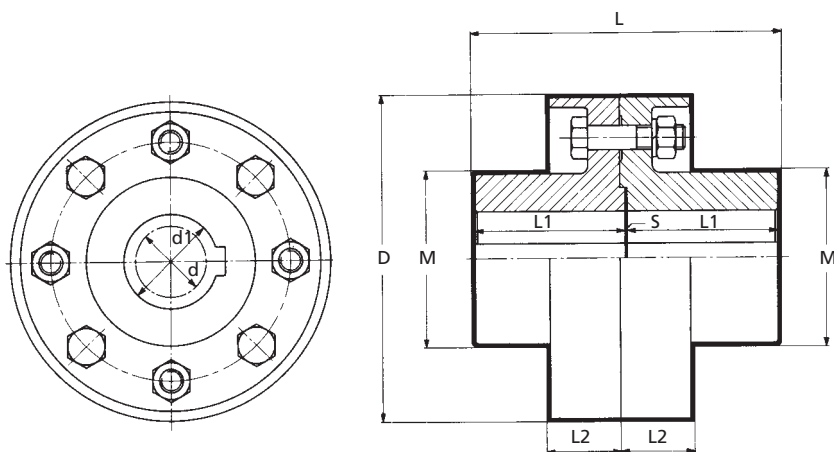
Tipo	potenze a 100 g/1'		coppia trasm. Nm	velocità max g/1'	D mm	d min mm	d1 max mm	L mm	e mm	t mm	e1 mm	t1 mm	t2 mm	a mm	l1 mm	l2 mm	peso
	HP	Kw															Kg
RM 25	0,6	0,4	40	2.000	75	20	25	115	8	28,3	8	7	4,0	2	3	50	3,0
RM 30	1,0	0,7	70	1.600	95	25	30	150	8	33,3	8	7	4,0	2	3	70	5,0
RM 35	1,4	1,0	100	1.500	100	30	35	160	10	38,3	10	8	5,0	2	3	70	6,0
RM 40	2,1	1,6	150	1.450	110	35	40	175	12	43,3	12	8	5,0	2	3	80	7,0
RM 45	4,3	3,1	300	1.400	115	40	45	185	14	48,8	14	9	5,5	3	4	80	8,5
RM 50	6,4	4,7	450	1.350	125	45	50	200	14	53,8	14	9	5,5	3	4	90	11,0
RM 60	12,8	9,4	900	1.200	145	50	60	225	18	64,4	18	11	7,0	3	5	100	16,0
RM 70	25,6	18,8	1.800	1.150	165	60	70	250	20	74,9	20	12	7,5	5	5	110	22,5
RM 80	39,8	29,3	2.800	1.100	185	70	80	275	22	85,4	22	14	9,0	5	5	125	28,0
RM 90	59,8	43,9	4.200	1.000	205	80	90	300	25	95,4	25	14	9,0	5	5	140	40,0
RM 100	78,3	57,5	5.500	950	255	90	100	325	28	106,4	28	16	10,0	5	5	160	73,0
RM 110	99,6	73,3	7.000	950	260	100	110	390	28	116,4	28	16	10,0	5	5	180	90,0
RM 125	142,3	104,6	10.000	900	280	110	125	430	32	132,4	32	18	11,0	10	5	200	115,0
RM 140	199,3	146,5	14.000	850	310	125	140	460	36	148,4	36	20	12,0	10	10	220	157,0
RM 160	313,1	230,2	22.000	750	360	140	160	560	40	169,4	40	22	13,0	10	10	250	246,0
RM 180	441,2	324,4	31.000	700	400	160	180	650	40	189,4	45	25	15,0	10	10	280	365,0

N.B.: I giunti vengono forniti standard con foro grezzo; a richiesta con foro finito

Giunti rigidi a bulloni in ghisa

...segue

A flangia



Tipo	potenze trasmis. a 100 g/1'		coppia trasm. Nm	velocità max g/1'	D mm	d min mm	d1 max mm	L mm	L1 mm	L2 mm	S mm	M mm	peso
	HP	Kw											Kg
RF 100	2,8	2,1	200	6.000	100	-	25	101	50	25	1	45	2,4
RF 120	4,3	3,1	300	5.000	120	-	30	101	50	25	1	55	3,7
RF 140	9,2	6,8	650	4.500	140	25	40	131	65	30	1	70	6,2
RF 160	14,2	10,5	1.000	4.000	160	35	50	161	80	40	1	85	10,0
RF 180	25,6	18,8	1.800	3.500	180	45	60	191	95	40	1	105	16,1
RF 200	35,6	26,2	2.500	3.200	200	50	70	211	105	40	1	115	21,3
RF 230	56,9	41,9	4.000	2.800	230	60	80	231	115	40	1	135	29,9
RF 260	85,4	62,8	6.000	2.400	260	70	90	251	125	50	1	155	43,6
RF 280	106,7	78,5	7.500	2.300	280	80	100	261	130	50	1	170	51,8
RF 300	142,3	104,6	10.000	2.100	300	90	110	291	145	50	1	190	67,2
RF 330	213,5	157,0	15.000	1.900	330	100	125	321	160	50	1	210	88,7
RF 375	284,6	209,3	20.000	1.700	375	115	140	361	180	70	1	240	137,5
RF 425	427,0	314,0	30.000	1.500	425	135	160	401	200	70	1	270	184,5