



Accessori per catene





Tendicatena «C.R.T.» con molla a parallelogramma e pattino in polietilene

I tenditori ad azione diretta, in cui la forza di contrasto è fornita dalla deformazione di un mezzo elastico, sono normalmente caratterizzati da una diminuzione della spinta con l'avanzamento del pattino. In altre parole, a catena nuova, quando sono minori le necessità di recupero, il mezzo elastico fornisce la spinta maggiore, mentre quando la catena si allunga e il tenditore si estende, la forza di contrasto diminuisce considerevolmente.

Lo scopo che ha portato alla realizzazione del **tenditore C.R.T.** (Constant Reaction Tensioner) è stato quello di realizzare un dispositivo nel quale la spinta del pattino rimanga invariata o, al limite, cresca leggermente con l'aumento dell'escursione

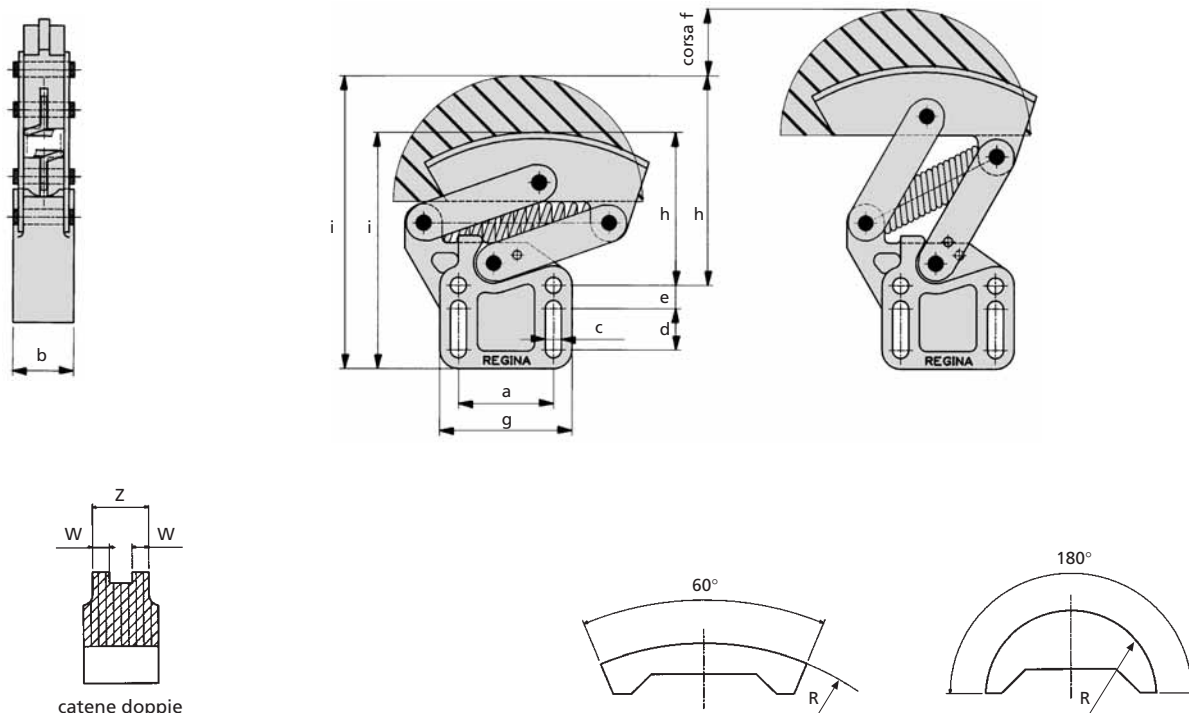
del pattino stesso.

Ciò è stato possibile mediante l'adozione di un sistema di compensazione a parallelogramma.

Il **tenditore brevettato C.R.T.** viene realizzato per i tipi di catena elencati nella tabella sotto riportata.

Sono previsti per ogni tipo di catena diversi profili di pattino in materiale antifrizione, a seconda del percorso effettuato dal ramo lasco della trasmissione. Per impieghi normali, su tratto rettilineo, si consiglia il modello 45.

esempio di ordinazione: CRT 0 136-180



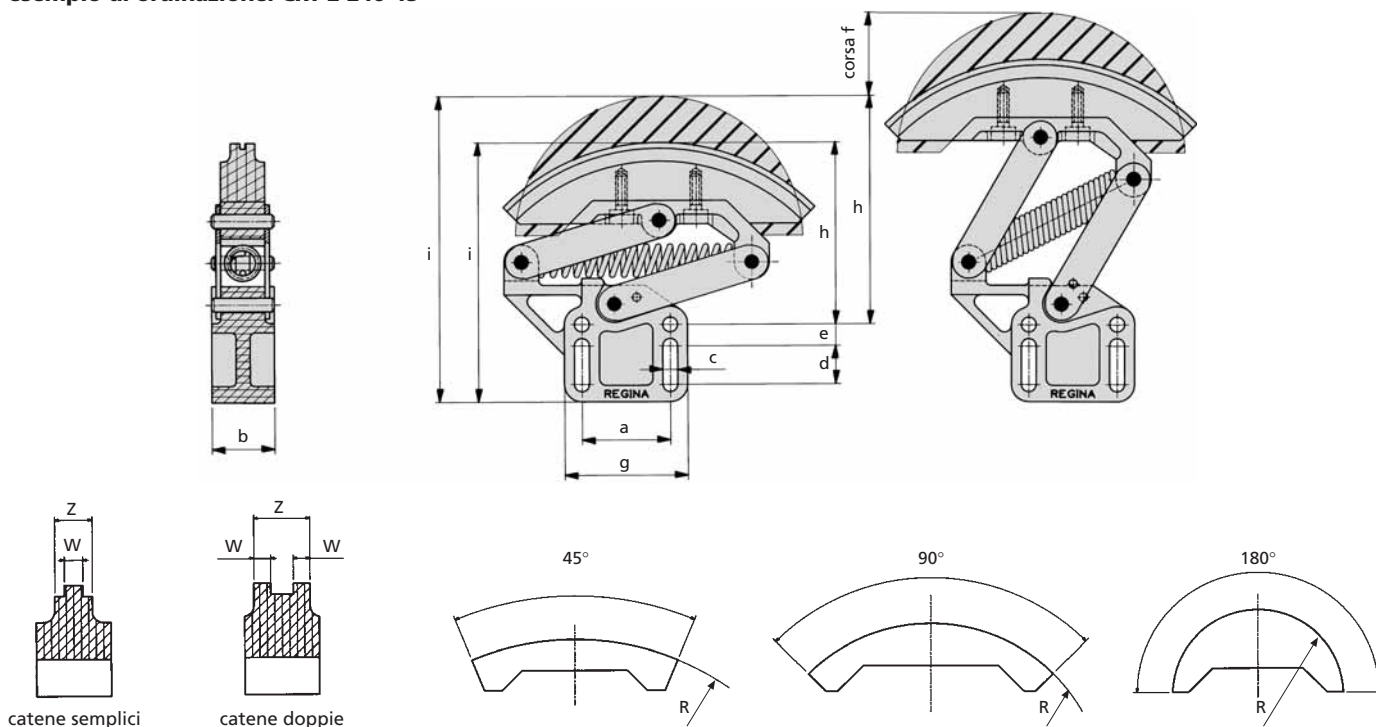
catene semplici

catene doppie

Tipo	per catena								Mod. 60					Mod. 180					spinta daN		
		a mm	b mm	c mm	d mm	e mm	f mm	g mm	W mm	Z mm	R mm	h mm	i mm	W mm	Z mm	R mm	h mm	i mm			
CRT O 105	8 x 3								2,7	16,0					2,7	16,0					
CRT O 121	3/8" x 7/32"								4,2	16,0					4,2	16,0					
CRT O ASA 35	3/8" x 3/16"								4,2	16,0					4,2	16,0					
CRT O 126	1/2" x 5/16"								7,0	16,0					7,0	16,0					
CRT O ASA 40	1/2" x 5/16"	38	24	6,5	16,5	9,2	28	53	7,0	16,0	90	61,5	95	7,0	16,0	50	85	117,5	8		
CRT O 136	5/8" x 3/8"								8,5	16,0					8,5	16,0					
CRT O ASA 50	5/8" x 3/8"								8,5	16,0					8,5	16,0					
CRT O 140	3/4" x 7/16"								11,0	16,0					11,0	16,0					
CRT O ASA 60	3/4" x 1/2"								11,0	16,0					11,0	16,0					
CRT O 205	8 x 3								2,5	8,2					2,7	16,0					
CRT O 221	3/8" x 7/32"								4,2	14,0					4,2	14,0					
CRT O ASA 35/2	3/8" x 3/16"								4,2	14,0					4,2	14,0					
CRT O 226	1/2" x 5/16"	38	24	6,5	16,5	9,2	28	53	6,6	20,0	90	61,5	95	7,0	20,0	50	85	117,5	8		
CRT O ASA 40/2	1/2" x 5/16"								6,6	20,0					7,0	20,0					
CRT O 236	5/8" x 3/8"								8,0	25,5					8,5	25,5					
CRT O ASA 50/2	5/8" x 3/8"								8,0	25,5					8,5	25,5					

Tendicatena «C.R.T.» con molla a parallelogramma e pattino in polietilene ...segue

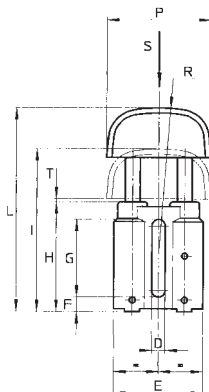
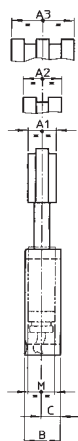
esempio di ordinazione: CRT 2 240-45



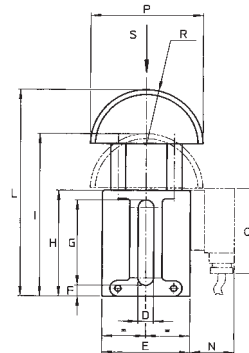
Tipo	per catena	Mod. 45										Mod. 90					Mod. 180					spinta daN			
		a mm	b mm	c mm	d mm	e mm	f mm	g mm	W mm	Z mm	R mm	h mm	i mm	W mm	Z mm	R mm	h mm	i mm	W mm	Z mm	R mm		h mm	i mm	
CRT 1 121	3/8" x 7/32"								4,2	10,5				4,2	10,5				4,2	10,5					
CRT 1 ASA 35	3/8" x 3/16"	38	26	6,5	16,5	9,2	38	53	4,2	10,5	170	73	106,5	4,2	10,5	95	78	111,5	4,2	10,5	62	98	131,5		6
CRT 1 126	1/2" x 5/16"								7,0	16,0				7,0	16,0										
CRT 1 ASA 40	1/2" x 5/16"								7,0	16,0				7,0	16,0										
CRT 1 136	5/8" x 3/8"								8,5	19,0				8,5	19,0				8,5	19,0					
CRT 1 ASA 50	5/8" x 3/8"								8,5	19,0				8,5	19,0				8,5	19,0					
CRT 1 140	3/4" x 7/16"								11,0	19,0				11,0	19,0				11,0	19,0					
CRT 1 ASA 60	3/4" x 1/2"	38	26	6,5	16,5	9,2	38	53	11,0	19,0	170	73	106,5	11,0	19,0	95	78	111,5	11,0	19,0	62	98	131,5	12	
CRT 1 221	3/8" x 7/32"								4,2	14,0				4,2	14,0										
CRT 1 ASA 35/2	3/8" x 3/16"								4,2	14,0				4,2	14,0										
CRT 1 226	1/2" x 5/16"								6,5	20,0				6,5	20,0				6,5	20,0					
CRT 1 ASA 40/2	1/2" x 5/16"								6,5	20,0				6,5	20,0				6,5	20,0					
CRT 2 236	5/8" x 3/8"								8,0	25,5				8,0	25,5				8,0	25,5					
CRT 2 ASA 50/2	5/8" x 3/8"	45	34	8,5	20,0	13,0	42	63	8,0	25,5	200	91	133,0	8,0	25,5	100	93	135,0	8,0	25,5	74	119	161,0	18	
CRT 2 147	1" x 17,02								15,0	30,0				15,0	30,0										
CRT 2 ASA 80	1" x 5/8"								15,0	30,0				15,0	30,0										
CRT 2 152	1" 1/4 x 19,6								18,0	38,0				18,0	38,0				18,0	38,0					
CRT 2 ASA 100	1" 1/4 x 3/4"								18,0	38,0				18,0	38,0				18,0	38,0					
CRT 2 240	3/4" x 7/16"	45	34	8,5	20,0	13,0	42	63	9,5	30,0	200	91	133,0	9,5	30,0	100	93	135,0	9,5	30,0	74	119	161,0	24	
CRT 2 ASA 60/2	3/4" x 1/2"								9,5	30,0				9,5	30,0										
CRT 2 247	1" x 17,02								13,5	43,5				13,5	43,5										
CRT 2 ASA 80/2	1" x 5/8"								13,5	43,5				13,5	43,5				13,5	43,5					



Tendicatena «TO» con molla verticale e pattino in polietilene



testa ovale*



testa tonda*

Tipo	S		passo catena	A1	A2	A3	B	C	D	E	F	G	H	I	L	M	N	O	P	R
	daN			S*	D*	T*														
	min	max		mm	mm	mm														
TO - 1 - 3/8"	13	25	3/8" x 7/32"	20	20	25,0	23	12,5	11,0	56,2	7	58	74	110	138	-	-	-	70	35
TO - 1 - 1/2"	13	25	1/2" x 5/16"	20	20	35,0	23	12,5	11,0	56,2	7	58	74	110	138	-	-	-	70	35
TO - 1 - 5/8"	13	25	5/8" x 3/8"	20	25	41,5	23	12,5	11,0	56,2	7	58	74	110	138	-	-	-	70	35
TO - 2 - 5/8"	18	42	5/8" x 3/8"	22	25	41,5	28	15,0	12,5	70,5	9	70	87	133	169	-	-	-	90	45
TO - 2 - 3/4"	18	42	3/4" x 7/16"	22	30	49,0	28	15,0	12,5	70,5	9	70	87	133	169	-	-	-	90	45
TO - 3 - 1"	30	65	1" x 17 mm	25	45	78,0	33	17,5	14,5	82,0	9	86	104	160	202	21	35	70	110	55
TO - 3 - 1"1/4	30	65	1"1/4 x 3/4"	25	54	90,0	33	17,5	14,5	82,0	9	86	104	160	202	21	35	70	110	55
TO - 3 - 1"1/2	30	65	1"1/2 x 1"	25	71	119,0	33	17,5	14,5	82,0	9	86	104	160	202	21	35	70	110	55

* da specificare in sede d'ordine:

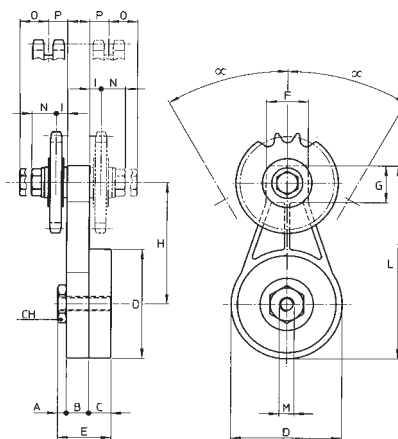
S = per catena SEMPLICE

D = per catena DOPPIA

T = per catena TRIPLA

testa: ovale o tonda

Tendicatena «TCR» con ingranaggio e cuscinetto

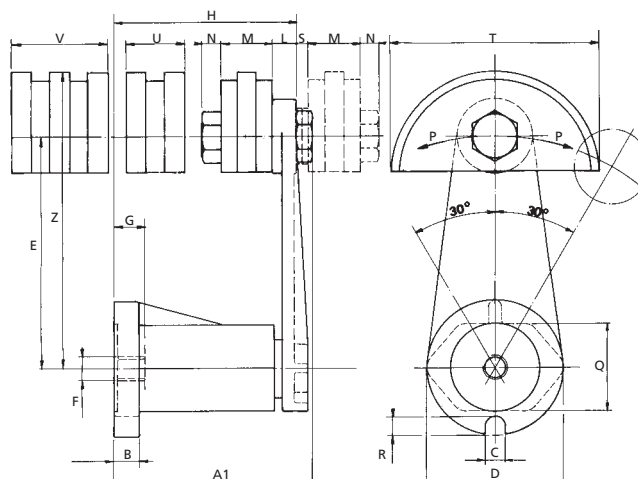


Tipo	carico		passo catena	denti Z	A	B	C	CH	D	E	F	G	H	I	L	M	N	O	P	α		
	daN				Z	mm	mm	mm	mm	mm	mm	mm	mm	mm	mm	mm	mm	mm	mm	mm	mm	°
	min	max																				
TCR-05-3/8"	8	16	3/8" x 7/32"	21	5	15,0	15,0	24	63	35	23	23	75,5	9,2	119	M10	19,7	-	-	45°		
TCR-1-3/8"	10	21	3/8" x 7/32"	21	5	15,5	15,5	24	69	36	30	25	86,5	9,2	134	M10	19,7	18,0	11,0	45°		
TCR-1-1/2"	10	21	1/2" x 5/16"	16	5	15,5	15,5	24	69	36	30	25	86,5	9,2	134	M10	19,7	16,5	12,5	45°		
TCR-1-5/8"	12	24	5/8" x 3/8"	17	5	15,5	15,5	24	69	36	30	25	86,5	9,2	134	M10	19,7	21,8	15,3	45°		
TCR-2-5/8"	20	35	5/8" x 3/8"	17	7	18,0	18,0	27	90	43	34	30	100,0	9,2	159	M12	19,7	21,8	15,3	30°		
TCR-2-3/4"	20	35	3/4" x 7/16"	15	7	18,0	18,0	27	90	43	34	30	100,0	9,2	159	M12	19,7	19,4	17,7	30°		
TCR-2-1"	24	38	1" x 17 mm	12	7	18,0	18,0	27	90	43	34	30	100,0	8,9	159	M12	19,4	23,9	26,4	30°		

N.B.: da specificare in sede d'ordine: per catena SEMPLICE; per catena DOPPIA

Dati non impegnativi

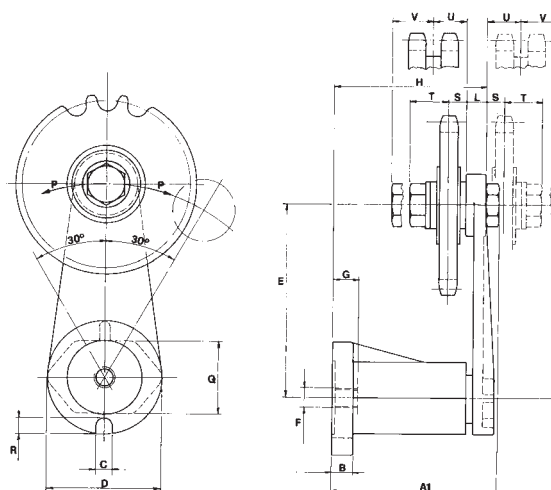
Tendicatena «RHP» con pattino in polietilene



Tipo	carico daN	passo catena	A ± 1 mm	B mm	C mm	D mm	E mm	F mm	G mm	H ± 1 mm	L mm	M mm	N mm	Q mm	R mm	S mm	T mm	U mm	V mm	W mm
RHP 111	0 ÷ 10	3/8" x 7/32"	57	6,0	8,0	35	80	M6	8,5	51	8	20	7	22	5	4	70	20	25,0	102
RHP 155	0 ÷ 15	3/8" x 7/32"	70	8,0	8,5	45	100	M8	10,5	64	8	20	7	30	6	4	70	20	25,0	122
RHP 155	0 ÷ 15	1/2" x 5/16"	70	8,0	8,5	45	100	M8	10,5	64	8	20	7	30	6	4	70	20	35,0	122
RHP 188	0 ÷ 30	1/2" x 5/16"	84	10,5	8,5	58	100	M10	13,0	78	10	20	7	37	8	4	70	20	35,0	122
RHP 188	0 ÷ 30	5/8" x 3/8"	85	10,5	8,5	58	100	M10	13,0	78	10	22	8	37	8	5	90	25	41,5	129
RHP 277	0 ÷ 90	3/4" x 7/16"	114	15,0	10,5	78	130	M12	17,0	107	12	22	8	53	10	5	90	30	49,0	159
RHP 277	0 ÷ 90	1" x 17 mm	114	15,0	10,5	78	130	M12	17,0	107	12	25	8	53	10	5	110	45	78,0	165
RHP 388	0 ÷ 140	1" 1/4 x 3/4"	149	15,0	12,5	95	175	M16	20,0	140	10	25	13	70	12	-	110	54	90,0	210
RHP 455	0 ÷ 230	1" 1/2 x 1"	209	18,0	12,5	115	225	M20	25,0	200	12	25	13	82	12	-	110	71	119,0	260

N.B.: da specificare in sede d'ordine: per catena SEMPLICE; per catena DOPPIA; per catena TRIPLA

Tendicatena «RHR» con ingranaggio e cuscinetto



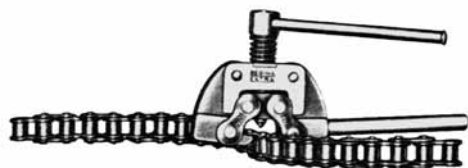
Tipo	carico daN	passo catena	denti Z	A ± 1 mm	B mm	C mm	D mm	E mm	F mm	G mm	H ± 1 mm	L mm	Q mm	R mm	S mm	T mm	U mm	V mm
RHR 111	0 ÷ 10	3/8" x 7/32"	21	58	6,0	8,0	35	80	M6	8,5	51	8	22	5	9,2	19,7	9,7	16,7
RHR 155	0 ÷ 15	3/8" x 7/32"	21	71	8,0	8,5	45	100	M8	10,5	64	8	30	6	9,2	19,7	9,7	16,7
RHR 155	0 ÷ 15	1/2" x 5/16"	16	71	8,0	8,5	45	100	M8	10,5	64	8	30	6	9,2	19,7	12,5	19,5
RHR 188	0 ÷ 30	1/2" x 5/16"	16	84	10,5	8,5	58	100	M10	13,0	78	10	37	8	9,2	19,7	12,5	19,5
RHR 188	0 ÷ 30	5/8" x 3/8"	17	85	10,5	8,5	58	100	M10	13,0	78	10	37	8	9,2	19,7	15,3	23,3
RHR 277	0 ÷ 90	3/4" x 7/16"	15	114	15,0	10,5	78	130	M12	17,0	107	12	53	10	9,2	19,7	17,7	25,7
RHR 277	0 ÷ 90	1" x 17 mm	12	114	15,0	10,5	78	130	M12	17,0	107	12	53	10	8,9	19,4	26,4	34,4
RHR 388	0 ÷ 140	1" x 17 mm	12	149	15,0	12,5	95	175	M16	20,0	140	10	70	12	8,9	24,9	26,9	39,9
RHR 455	0 ÷ 230	1" 1/4 x 3/4"	13	209	18,0	12,5	115	225	M20	25,0	200	12	82	12	10,5	26,5	30,3	43,3

N.B.: da specificare in sede d'ordine: per catena SEMPLICE; per catena DOPPIA

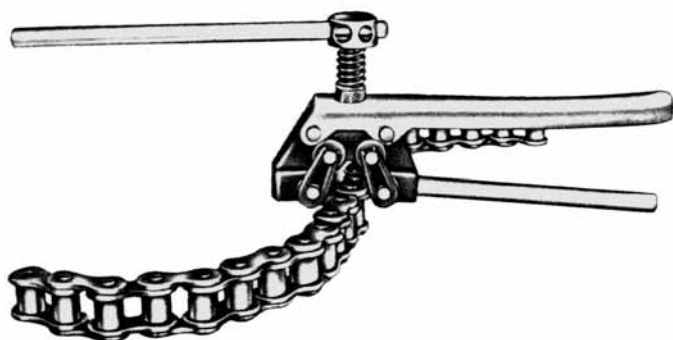
Dati non impegnativi



Smontacatene



Smontacatene **tipo 1** per catene da 3/8" a 5/8"



Smontacatene **tipo 2** per catene da 3/4" a 1"



Smontacatene da banco **tipo 3** per catene da 3/8" a 3/4"