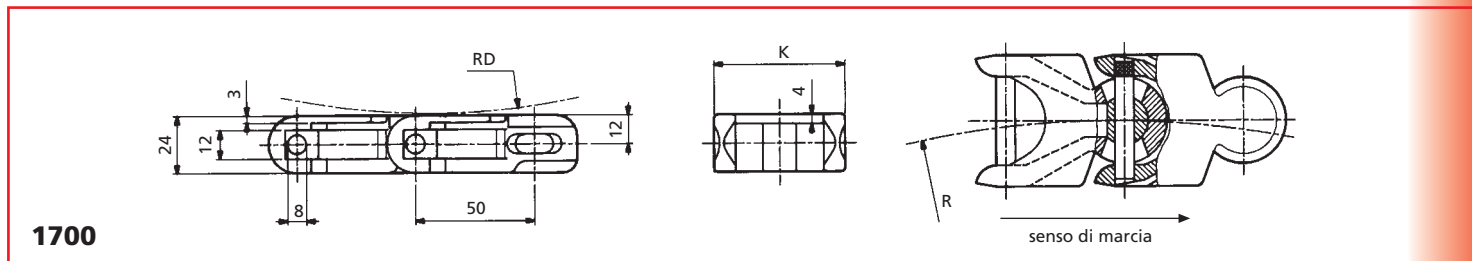


Catene biplanari in resina termoplastica

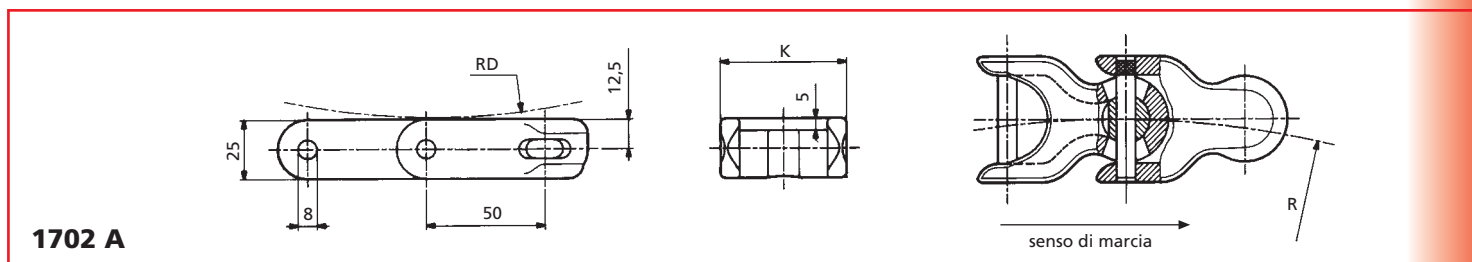
La caratteristica più importante delle catene biplanari è la flessibilità multidirezionale. Disegnate per curvare sia nel piano verticale che in quello orizzontale, permettono una grande varietà di configurazioni. Il raggio di curvatura laterale particolarmente ridotto permette di progettare

trasportatori compatti, inoltre rende economico l'uso di dischi di curvatura laterale che abbattano l'attrito in curva permettendo la realizzazione di trasportatori con un gran numero di curve in serie, senza un eccessivo accumulo di tensione.



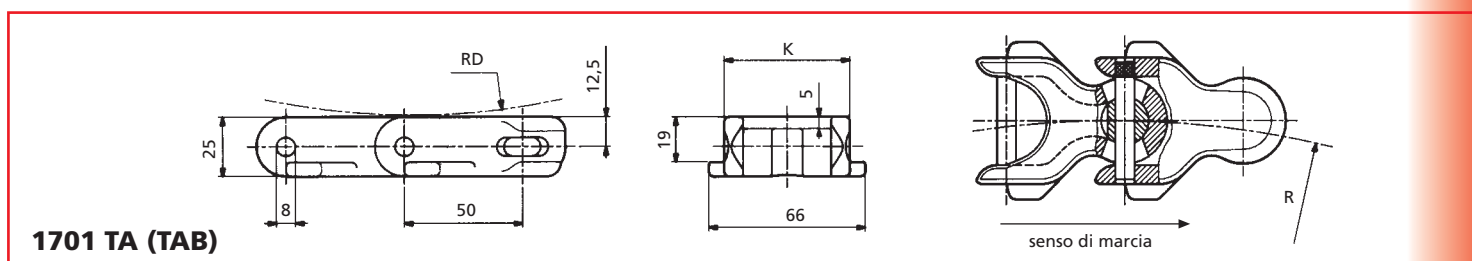
N.B.: Ingranaggi e ruote folli vedere pag. 97

materiale perno	materiale piastra	Catena numero	largh. tapparelle K mm	raggio curvatura laterale R mm	raggio curvatura dorsale RD mm	carico medio di lavoro daN	peso netto al m Kg
acciaio ZINCATO acciaio INOX	resina acetilica bianca	B 1700 C 1700	55	140	50	330	1,27
acciaio ZINCATO acciaio INOX	resina acetilica LW marrone chiaro	LW 1700 A 1700	55	140	50	280	1,27
acciaio INOX	resina acetilica REGINA DK grigio scuro	DK 1700A	55	140	50	300	1,27



N.B.: Ingranaggi e ruote folli vedere pag. 97

materiale perno	materiale piastra	Catena numero	largh. tapparelle K mm	raggio curvatura laterale R mm	raggio curvatura dorsale RD mm	carico medio di lavoro daN	peso netto al m Kg
acciaio INOX	resina acetilica bianca	1702 A	53	140	50	330	1,37



N.B.: Ingranaggi e ruote folli vedere pag. 97

materiale perno	materiale piastra	Catena numero	largh. tapparelle K mm	raggio curvatura laterale R mm	raggio curvatura dorsale RD mm	carico medio di lavoro daN	peso netto al m Kg
acciaio INOX	resina acetilica bianca	1701 TA	53	140	50	330	1,4
	resina acetilica LW marone chiaro	LW 1701 TA	53	140	50	280	1,4

Dati non impegnativi



Catene a tapparelle per trasporto *FliteTop*

Catene biplanari in resina termoplastica

...segue

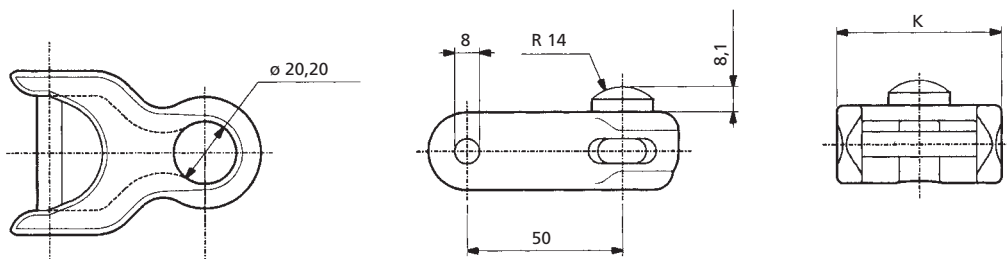
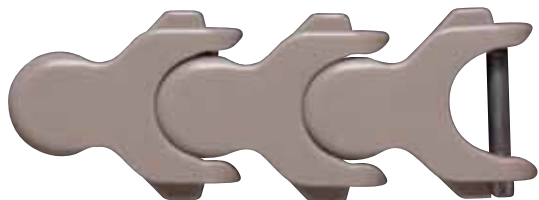
Spintori per catene biplanari

Su richiesta si possono fornire maglie forate sciolte con perni e spintori che il cliente può assemblare con la catena biplanare standard tipo 1702 A e 1701 TA.

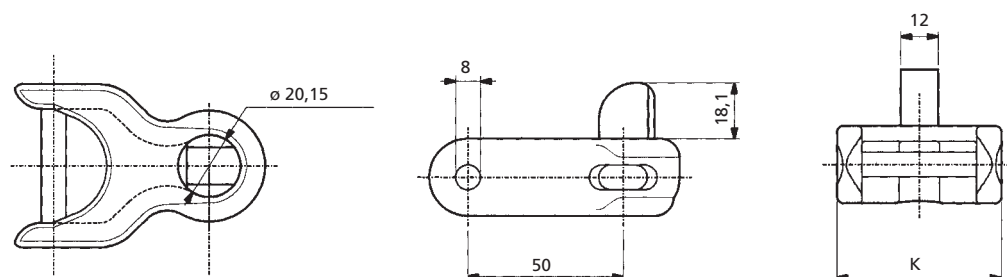
Sono disponibili due tipi di spintori, che si possono utilizzare con entrambe le catene:

Spintore tipo «S»

Spintore tipo «L»



Tipo S



Tipo L

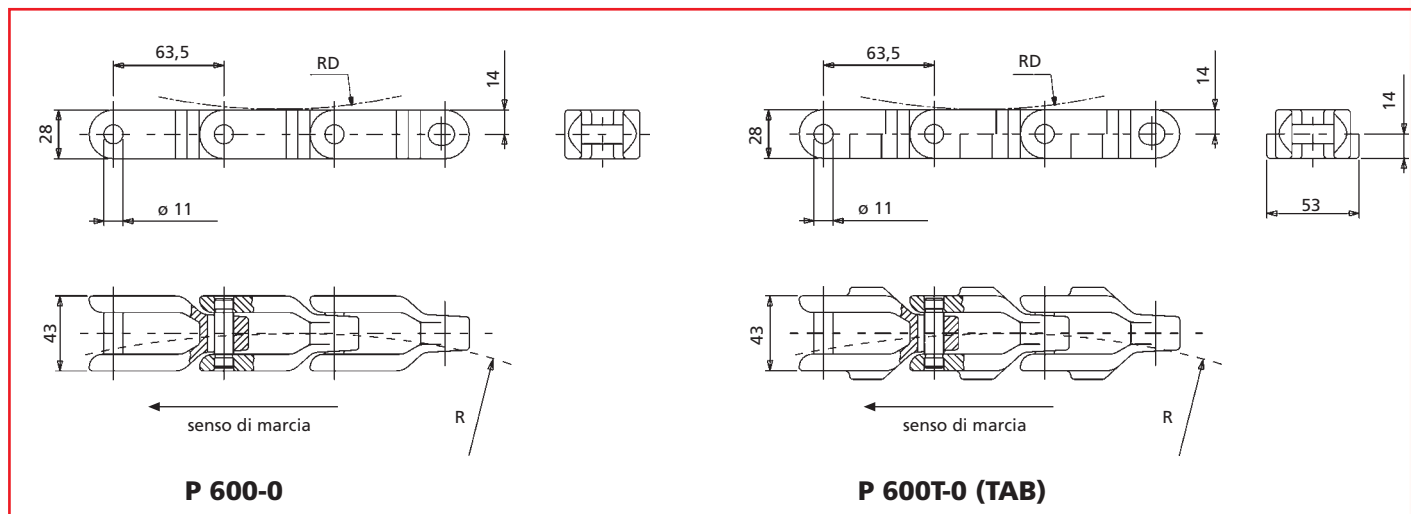
tipo catena	codice MAGLIE FORATE con PERNI inox
1701 TA	136 / 1701 T
1702 A	136 / 1702

Spintore	codice
Type L	232 / 1700
Type S	233 / 1700

Catene per trasporto casse in resina termoplastica

...segue

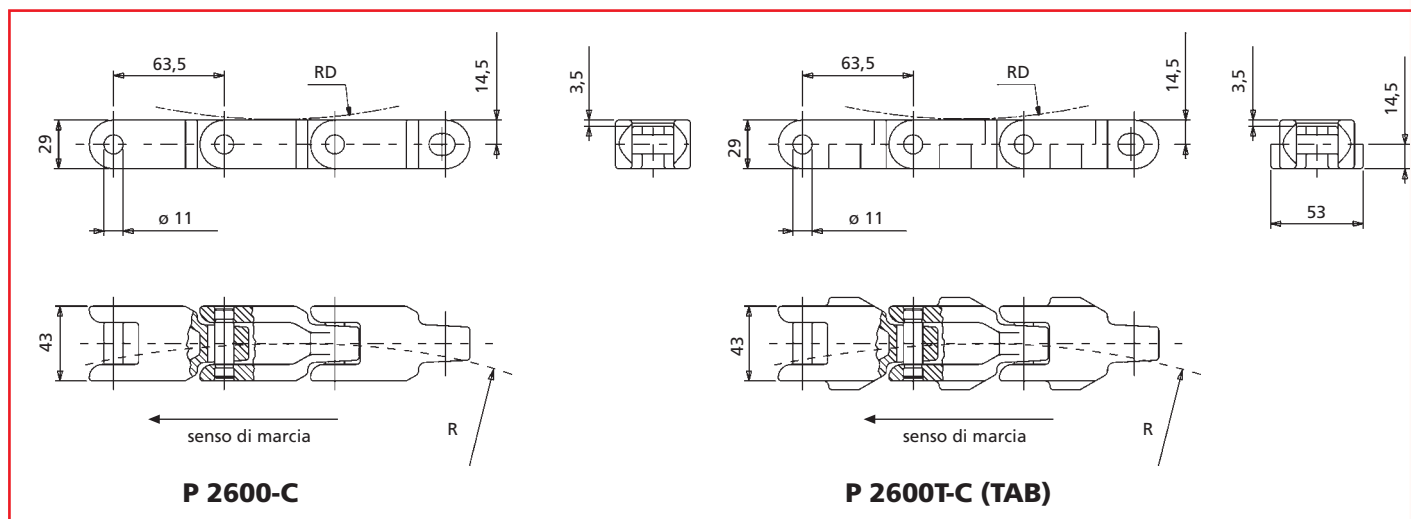
Superficie aperta



N.B.: Ingranaggi e ruote folli vedere pag. 97

materiale perno	materiale piastra	Catena numero	largh. tapparelle K mm	raggio curvatura laterale R mm	raggio curvatura dorsale RD mm	carico medio di lavoro daN	peso netto al m Kg
acciaio INOX	resina acetlica bianca	P 600 - O	43	508	50	200	1,30
acciaio INOX	resina acetlica bianca	P 600 T - O	43	508	50	200	1,35

Superficie chiusa



N.B.: Ingranaggi e ruote folli vedere pag. 97

materiale perno	materiale piastra	Catena numero	largh. tapparelle K mm	raggio curvatura laterale R mm	raggio curvatura dorsale RD mm	carico medio di lavoro daN	peso netto al m Kg
acciaio INOX	resina acetlica bianca	P 2600 - C	43	609,6	50	200	1,39
acciaio INOX	resina acetlica bianca	P 2600 T - C	43	609,6	50	200	1,43

Dati non impegnativi