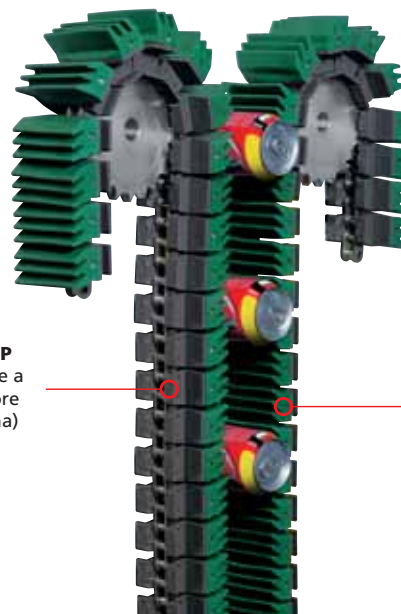


Catene a tapparelle «GRIPPER» per elevatori



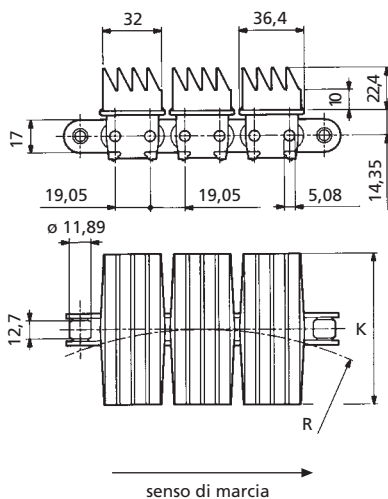
Tapparella in **UP**
(minore polvere a secco e maggiore vita della catena)

Tampone in gomma smontabile

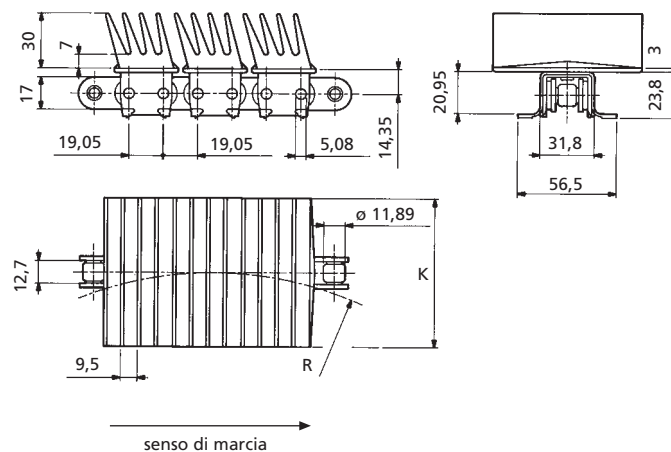
Per applicazioni pesanti - catena a rulli e tapparelle in acciaio - serie «GV 1874» - «EV 1874»

La serie **GV 1874T** ha un tassello direttamente vulcanizzato sulla piastra e profilo di tampone idoneo ad esercitare una pressione su contenitori rigidi e pesanti. La serie **EV 1874T** ha sempre un tampone vulcanizzato e profilo idoneo a trasportare prodotti di minore rigidità e/o peso e dimensioni ridotte.

Questo tassello gommato ha appendici spaziate a una distanza costante per facilitare il trasporto di prodotti piccoli e fragili. Inoltre la lunghezza aumentata delle dita del gripper permette di esercitare una presa delicata sui prodotti e un ridotto precarico delle catene.



GV 1874T (TAB) (passo 3/4" ASA)



EV 1874T (TAB) (passo 3/4" ASA)

N.B.: Ingranaggi e ruote folli vedere pag. 110

materiale catena base	materiale tapparelle	Catena numero	largh. tapparelle K mm	raggio curvatura laterale R mm	carico medio di lavoro daN	peso netto al m Kg
acciaio al carbonio	acciaio al carbonio	GV 1874 T K 3 1/4	82,6	381	450	5,70
		GV 1874 T K 4 1/2	114,3			6,61
		EV 1874 T K 3 1/4	82,6			6,13
acciaio inossidabile austenitico	acciaio inossidabile austenitico SS	GV 1874 T SS K 3 1/4	82,6	381	350	5,40
		GV 1874 T SS K 4 1/2	114,3			7,03
		EV 1874 T SS K 3 1/4	82,6			5,85

Dati non impegnativi



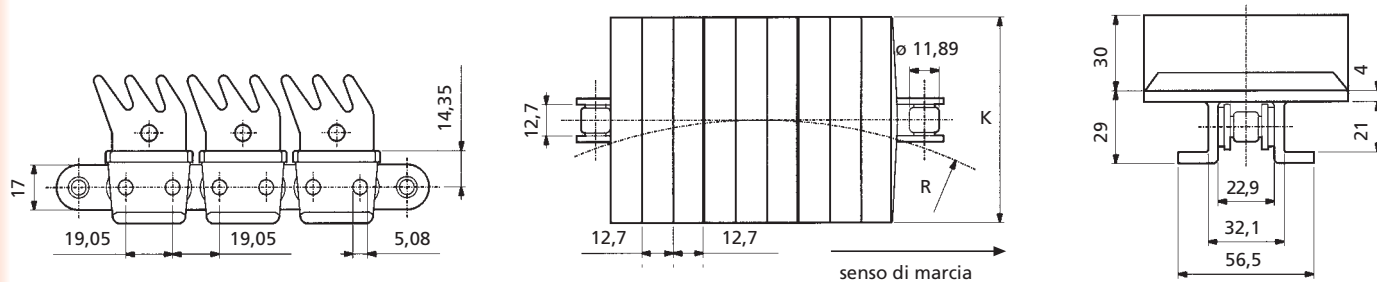
Catene a tapparelle per trasporto *FliteTop*

Catene a tapparelle «GRIPPER» per elevatori

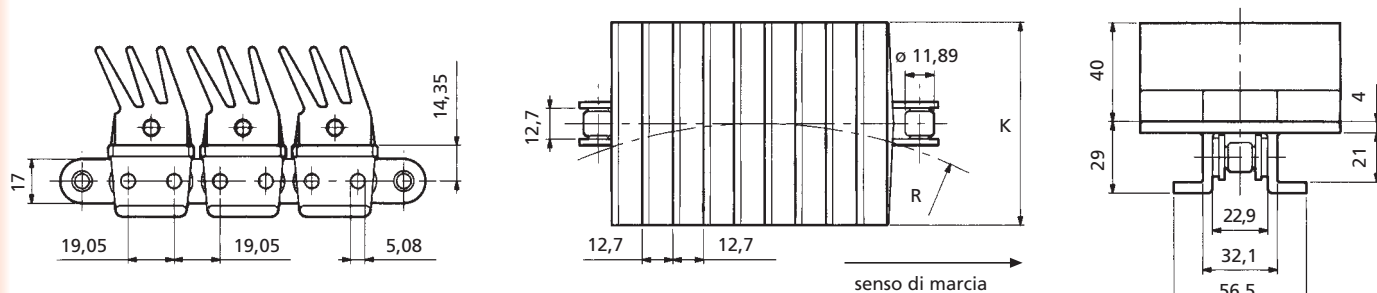
...segue

Catena a rulli e tapparelle in resina termoplastica serie «GW 1873» - «EW 1873» - «GD 1873» - «GU 1873»

Come nelle serie precedenti in acciaio, il gripper può essere a denti medi o corti a seconda della pressione che si deve esercitare sul prodotto. Queste serie (UP - **REGINA DK**) sono particolarmente adatte negli impieghi privi di lubrificazione.



GW 1873T (TAB) (passo 3/4" ASA)



EW 1873T (TAB) (passo 3/4" ASA)

N.B.: Ingranaggi e ruote folli vedere pag. 110

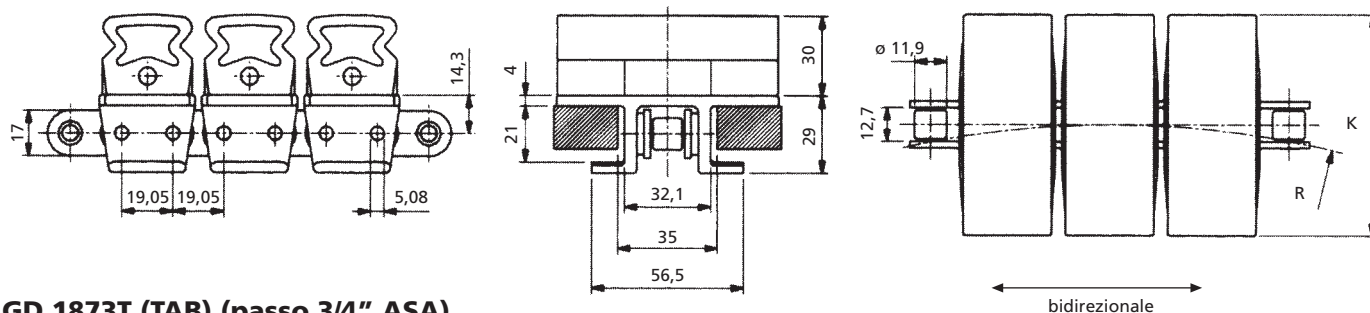
materiale catena base	materiale tapparelle	Catena numero	largh. tapparelle K mm	raggio curvatura laterale R mm	carico medio di lavoro daN	peso netto al m Kg
acciaio al carbonio	resina acetica UP grigio scuro	GW 1873 T UP K 3 1/4	82,6	355,6	450	4,15
acciaio inossidabile austenitico		GW 1873 T UP SS K 3 1/4	82,6	355,6	350	4,13
acciaio al carbonio	resina acetica REGINA DK grigio scuro	GW 1873 T DK K 3 1/4	82,6	355,6	450	4,15
acciaio inox		GW 1873 T DK SS K 3 1/4	82,6	355,6	350	4,13
acciaio al carbonio	resina acetica UP grigio scuro	EW 1873 T UP K 3 1/4	82,6	355,6	450	4,30
acciaio al carbonio		EW 1873 T UP K 4 1/2	114,3			5,23
acciaio inossidabile austenitico		EW 1873 T UP SS K 3 1/4	82,6	355,6	350	4,28
acciaio inossidabile austenitico		EW 1873 T UP SS K 4 1/2	114,3	355,6	350	5,21
acciaio al carbonio	resina acetica REGINA DK grigio scuro	EW 1873 T DK K 3 1/4	82,6	355,6	450	4,30
acciaio al carbonio		EW 1873 T DK K 4 1/2	114,3			5,23
acciaio inossidabile austenitico		EW 1873 T DK SS K 3 1/4	82,6	355,6	350	4,28
acciaio inossidabile austenitico		EW 1873 T DK SS K 4 1/2	114,3	355,6	350	5,21

Dati non impegnativi

Catene a tapparelle «GRIPPER» per elevatori

...segue

Catena a rulli e tapparelle in resina termoplastica serie «GD 1873» con tampone sagomato a D

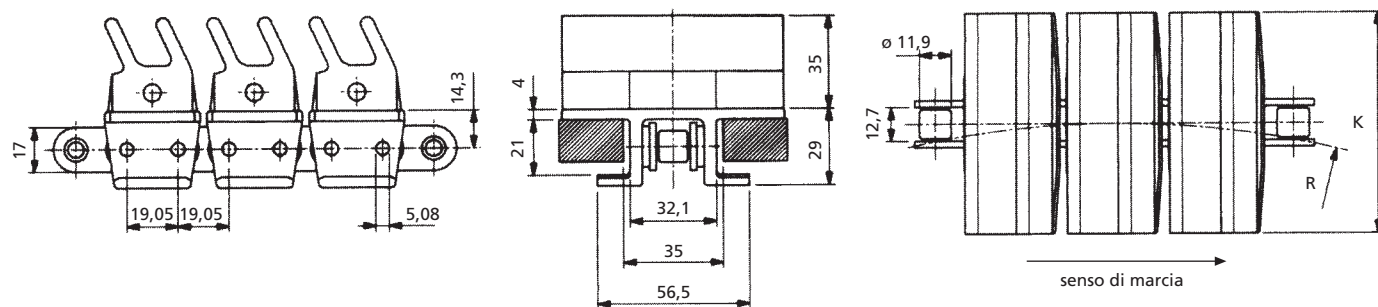


GD 1873T (TAB) (passo 3/4" ASA)

N.B.: Ingranaggi e ruote folli vedere pag. 110

materiale catena base	materiale tapparelle	Catena numero	largh. tapparelle K mm	raggio curvatura laterale R mm	carico medio di lavoro daN	peso netto al m Kg
acciaio al carbonio	resina acetalica UP	GD 1873 T UP K 3 1/4	82,6	355,6	450	4,03
acciaio inossidabile austenitico	grigio scuro	GD 1873 T UP SS K 3 1/4	82,6	355,6	350	4,00
acciaio al carbonio	resina acetalica REGINA DK	GD 1873 T DK K 3 1/4	82,6	355,6	450	4,03
acciaio inossidabile austenitico	grigio scuro	GD 1873 T DK SS K 3 1/4	82,6	355,6	350	4,00

Catena a rulli e tapparelle in resina termoplastica serie «GU 1873» con tampone a due dita



GU 1873T (TAB) (passo 3/4" ASA)

N.B.: Ingranaggi e ruote folli vedere pag. 110

materiale catena base	materiale tapparelle	Catena numero	largh. tapparelle K mm	raggio curvatura laterale R mm	carico medio di lavoro daN	peso netto al m Kg
acciaio al carbonio	resina acetalica UP	GU 1873 T UP K 3 1/4	82,6	355,6	450	4,12
		GU 1873 T UP K 4 1/2	114,3	355,6	450	4,95
acciaio inossidabile austenitico	grigio scuro	GU 1873 T UP SS K 3 1/4	82,6	355,6	350	4,10
		GU 1873 T UP SS K 4 1/2	114,3	355,6	350	4,93
acciaio al carbonio	resina acetalica REGINA DK	GU 1873 T DK K 3 1/4	82,6	355,6	450	4,12
		GU 1873 T DK K 4 1/2	114,3	355,6	450	4,95
acciaio inossidabile austenitico	grigio scuro	GU 1873 T DK SS K 3 1/4	82,6	355,6	350	4,10
		GU 1873 T DK SS K 4 1/2	114,3	355,6	350	4,93

Dati non impegnativi