



Catene a tapparelle per trasporto *FliteTop*

Catene a rulli con tapparelle in resina termoplastica per percorsi rettilinei

Unendo la capacità di carico di una catena a rulli di elevata qualità alle caratteristiche di scorrevolezza e planarità delle tapparelle in resina termoplastica, è possibile progettare trasportatori con lunghezze e velocità maggiori rispetto a quelle che si avrebbero utilizzando semplici tapparelle cernierate.

Le catene a rulli in acciaio al carbonio e inossidabile utilizzate nella linea *FliteTop* sono costruite con materiali e trattamenti atti a garantire la massima resistenza non solo alla corrosione, ma anche all'usura.

La serie **845** (passo 1/2") consente il trasporto in ambedue le direzioni.

Il disegno della catena, con distanza ridotta tra le tapparelle, non consente la curvatura dorsale.

La catena serie **RR 845** (passo 1/2") presenta le nervature su tutta la superficie per il trasporto di prodotti instabili (esempio: bottiglie in PET con fondo petaloide).

Combinandone l'utilizzo con speciali pettini di trasferimento è possibile realizzare trasferimenti di testa molto dolci e con minimi ingombri.

Le catene serie **863** (passo 3/4") consentono il trasporto in ambedue le direzioni.



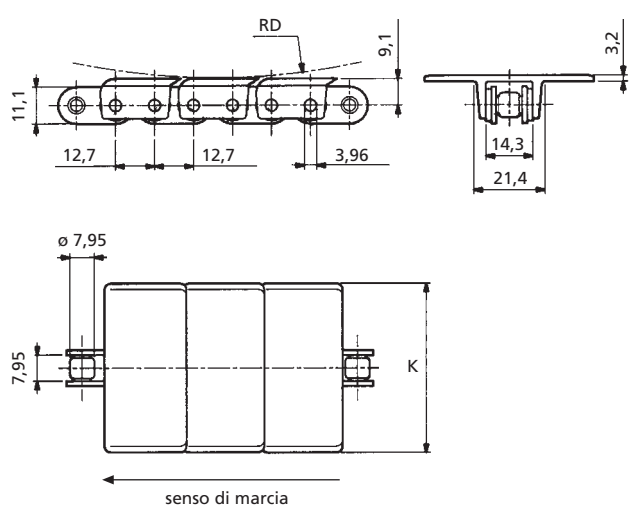
N.B.: Ingranaggi e ruote folli vedere pag. 108 - 110

materiale catena base	materiale tapparelle	Catena numero	largh. tapparelle K mm	raggio curvatura dorsale RD mm	carico medio di lavoro daN	peso netto al m Kg	
acciaio al carbonio	resina acetalica LW marrone chiaro	LW 843 K 1 3/8	34,9	90	350	0,83	
		LW 843 K 2	50,8			0,89	
		LW 843 K 3 1/4	82,6			1,04	
acciaio inossidabile austenitico		LW 843 SS K 1 3/8	34,9			0,83	
		LW 843 SS K 2	50,8			0,89	
		LW 843 SS K 3 1/4	82,6			1,04	
acciaio al carbonio		LW 845 K 1 3/8	34,9	-	350	0,81	
		LW 845 K 40	40,0			0,83	
		LW 845 K 2	50,8			0,89	
acciaio inossidabile austenitico		LW 845 SS K 1 3/8	34,9	-	270	0,81	
	LW 845 SS K 40	40,0	0,83				
	LW 845 SS K 2	50,8	0,89				
acciaio al carbonio		RR 845 LW K 40	40,0	-	350	1,08	
		RR 845 LW K 53,6	53,6			1,22	
acciaio inossidabile austenitico		RR 845 LW SS K 40	40,0	-	270	1,08	
		RR 845 LW SS K 53,6	53,6			1,22	
acciaio al carbonio		resina acetalica LW marrone chiaro	LW 863 K 3 1/4	82,6	115	500	2,19
			LW 863 K 4 1/2	114,3			2,35
			LW 863 K 6	152,4			2,53
			LW 863 K 7 1/2	190,5			2,68
acciaio inossidabile austenitico			LW 863 SS K 3 1/4	82,6	115	400	2,19
			LW 863 SS K 4 1/2	114,3			2,35
			LW 863 SS K 6	152,4			2,53
			LW 863 SS K 7 1/2	190,5			2,68

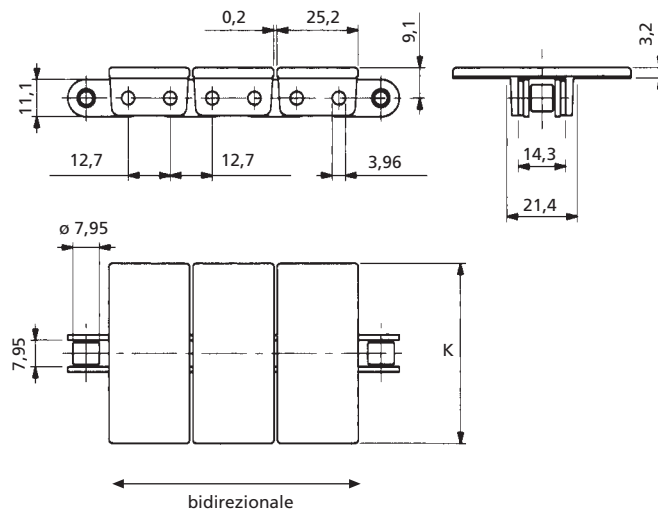
Dati non impegnativi

Catene a rulli tapparelle in resina termoplastica per percorsi rettilinei

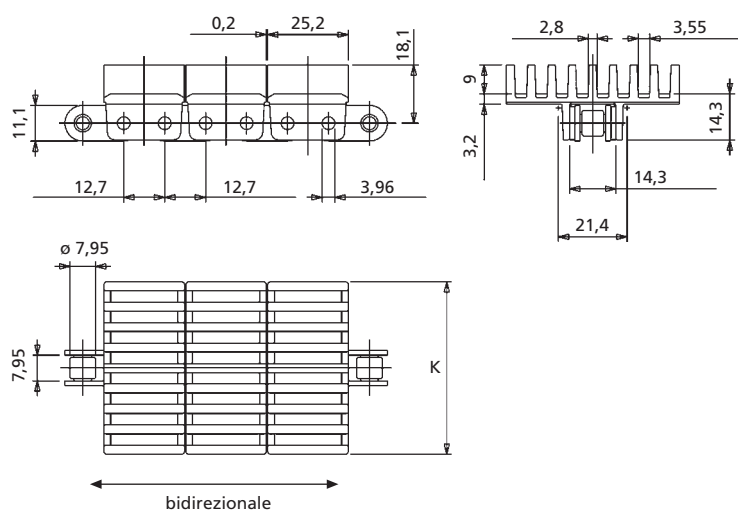
...segue



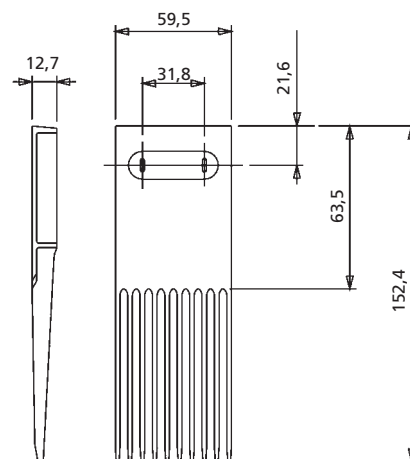
843 (passo 1/2" ASA)



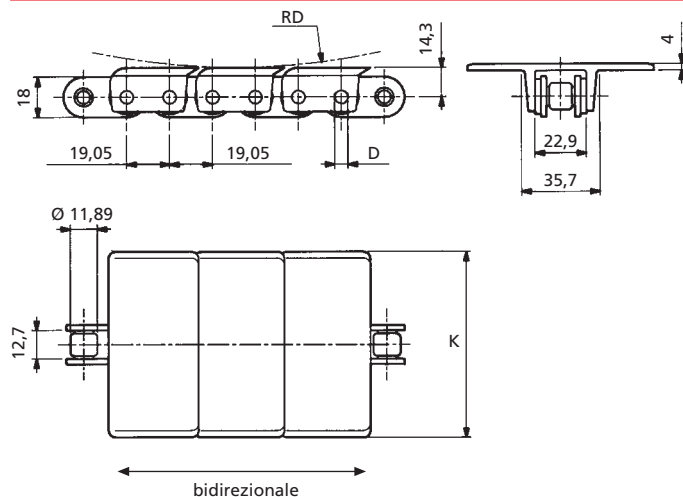
845 (passo 1/2" ASA)



RR 845 (passo 1/2" ASA)



pettine



863 (passo 3/4" ASA)



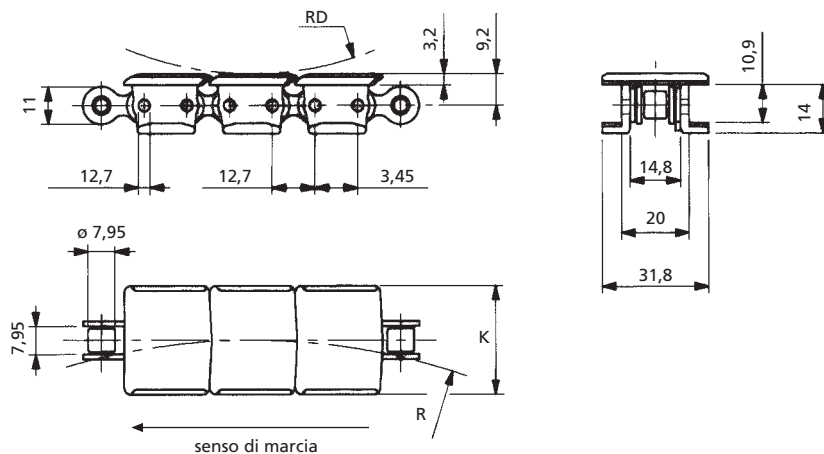
Catene a tapparelle per trasporto *FliteTop*

Catene a rulli con tapparelle in resina termoplastica per percorsi curvilinei

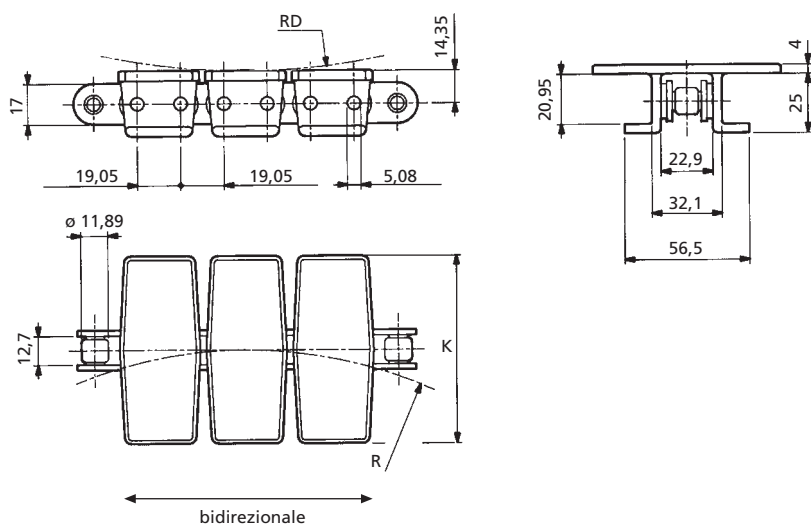
Unendo la capacità di carico di una catena curvilinea a rulli di elevata qualità alle caratteristiche di scorrevolezza e planarità delle tapparelle in resina termoplastica, le serie **1843T** (passo 1/2") e **1873T** (passo 3/4") offrono una

superficie di trasporto continua.

Le tapparelle «SNAP-ON» utilizzano il sistema di guida in curva con «TAB» che consente la guida della catena sia nell'andata che nel ritorno.



1843T (passo 1/2" ASA)



1873T (passo 3/4" ASA)

N.B.: Ingranaggi e ruote folli vedere pag. 108 - 110

materiale catena base	materiale tapparelle	Catena numero	largh. tapparelle K mm	raggio curvatura laterale R mm	raggio curvatura dorsale RD mm	carico medio di lavoro daN	peso netto al m Kg
acciaio al carbonio	resina acetica LW	LW 1843 T K 1 1/4	31,8	254,0	50	260	0,81
acciaio inossidabile austenitico	marrone chiaro	LW 1843 T SS K 1 1/4	31,8	254,0	50	200	0,82
acciaio al carbonio	resina acetica LW	LW 1873 T K 3 1/4 *	82,6	355,6	305	450	2,10
		LW 1873 T K 4 1/2 *	114,3	355,6			2,26
		LW 1873 T K 6	152,4	457,2			2,41
		LW 1873 T K 7 1/2	190,5	457,2			2,56
		LW 1873 T K 10	254,0	457,2			2,78
		LW 1873 T K 12	304,8	609,6			3,00
acciaio inossidabile austenitico	marrone chiaro	LW 1873 T SS K 3 1/4	82,6	355,6	305	350	2,10
		LW 1873 T SS K 4 1/2	114,3	355,6			2,26
		LW 1873 T SS K 6	152,4	457,2			2,41
		LW 1873 T SS K 7 1/2	190,5	457,2			2,56
		LW 1873 T SS K 10	254,0	457,2			2,78
		LW 1873 T SS K 12	304,8	609,6			3,00

* Fornibili anche con tapparelle in resina resistente all'abrasione - serie «AR».

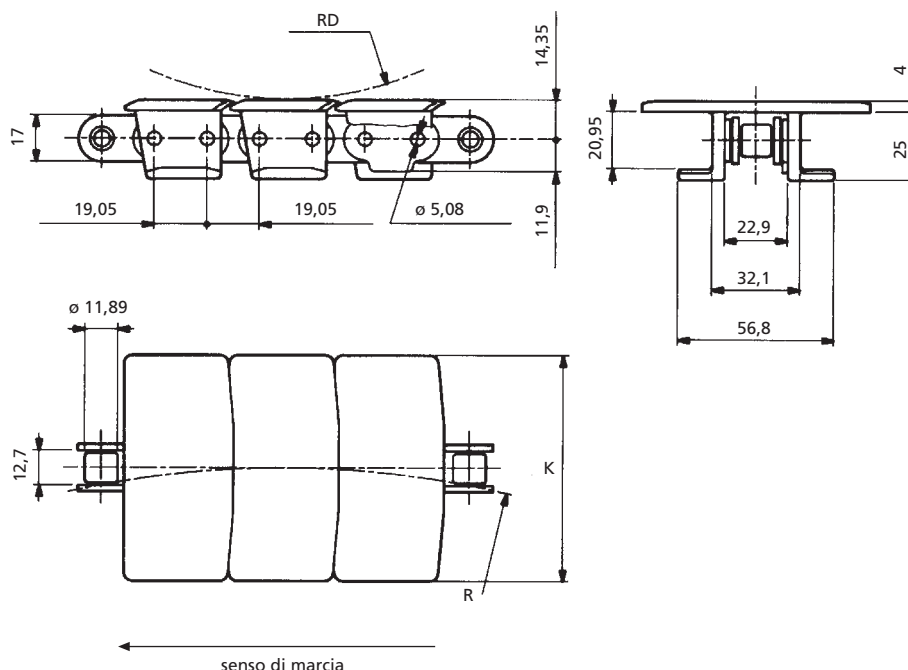
Dati non impegnativi

Catene a rulli con tapparelle in resina termoplastica per percorsi curvilinei con «GAP» ridotto

La serie **1863T** (passo 3/4") è derivata dalla serie 1873T. Oltre ad avere le stesse caratteristiche meccaniche che consentono elevate velocità, grandi lunghezze di trasporto e partenze sotto carico senza problemi, il nuovo disegno offre anche i seguenti vantaggi:

- tapparelle sormontabili per facilitare il trasporto dei prodotti più instabili;
- distanza ridotta tra le tapparelle per migliorare la stabilità dei prodotti trasportati (= GAP);

- nessuna pizzicatura dei prodotti nei tratti curvilinei;
- sicurezza antinfortunistica migliorata grazie alla distanza ridotta tra le tapparelle;
- intercambiabilità con la serie 1873T
- speciale raggatura dei bordi delle tapparelle per migliorare la scorrevolezza dei prodotti
- disponibile con larghezza speciale K16 = 406,4 mm.



1863T (passo 3/4" ASA)

N.B.: Ingranaggi e ruote folli vedere pag. 110

materiale catena base	materiale tapparelle	Catena numero	largh. tapparelle K mm	raggio curvatura laterale R mm	raggio curvatura dorsale RD mm	carico medio di lavoro daN	peso netto al m Kg
acciaio al carbonio	resina acetilica LW marrone chiaro	LW 1863 T K 2 1/4	57,2	457,2	120	450	2,03
		LW 1863 T K 3 1/4 *	82,6	457,2			2,16
		LW 1863 T K 4 1/2 *	114,3	457,2			2,29
		LW 1863 T K 7 1/2	190,5	609,6			2,67
		LW 1863 T K 12	304,8	609,6			3,16
		LW 1863 T K 16	406,4	750,0			3,54
acciaio inossidabile austenitico	resina acetilica LW marrone chiaro	LW 1863 T SS K 2 1/4	57,2	457,2	120	350	2,01
		LW 1863 T SS K 3 1/4	82,6	457,2			2,14
		LW 1863 T SS K 4 1/2	114,3	457,2			2,26
		LW 1863 T SS K 7 1/2	190,5	609,6			2,65
		LW 1863 T SS K 12	304,8	609,6			3,14
		LW 1863 T SS K 16	406,4	750,0			3,51

* Fornibili anche con tapparelle in resina resistente all'abrasione - serie «AR».

Dati non impegnativi