

Ruote dentate e ruote folli per catene a tapparelle

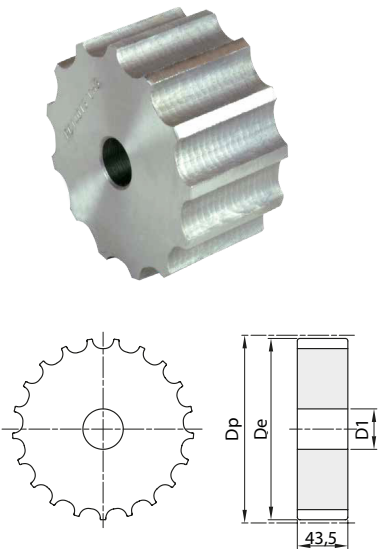
La gamma di questi prodotti si divide in due categorie principali:

- a) ingranaggio e/o ruota folle realizzato in unico pezzo in acciaio o poliammide
- b) ingranaggio e/o ruota folle realizzato in due metà in poliammide con viteria in acciaio inossidabile. La continua evoluzione tecnologica non ci consente di riportare in questo capitolo la totalità delle soluzioni esistenti.

Proponiamo i tipi di uso più comune pregandovi, nel caso non troviate ciò di cui necessitate, di interpellarci al fine di soddisfare le vostre particolari richieste.

Per catene serie 915 - 981 M - PHDG 915 - PHDG 981 M (vedi pag. 83 - 88 - 104 - 106)

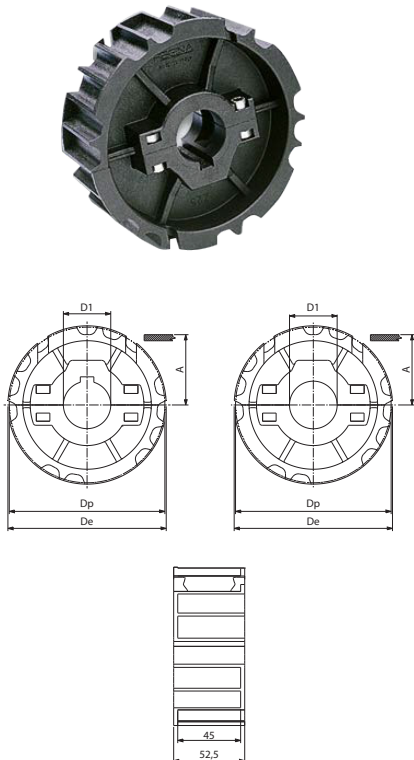
Ruote motrici in acciaio



Tipo	numero dei denti	diametro esterno	diametro primitivo	diametro foro	peso
	Z	De mm	Dp mm	D1 mm	
S 815 Z 13	13	79,0	78,98	15	1,35
S 815 Z 15	15	92,5	93,67	15	2,10
S 815 Z 17	17	104,4	105,48	20	2,70
S 815 Z 19	19	117,0	117,35	20	4,00
S 815 Z 21	21	129,4	129,26	20	5,20
S 815 Z 23	23	141,9	141,20	20	5,50
S 815 Z 25	25	154,2	153,21	20	7,00
S 815 Z 27	27	166,4	165,20	20	7,10
S 815 Z 29	29	178,7	177,24	20	8,40
S 815 Z 31	31	191,3	189,28	20	9,60

N.B.: codici **815** validi per le catene **915** e **981M**

Ruote motrici in due metà in poliammide rinforzato



Tipo	diametro foro finito	numero dei denti	diametro esterno	diametro primitivo	A mm	peso
	D1 mm	Z	De mm	Dp mm		
CMT028151901	25	19	117,0	117,34	62,07	0,40
CMT028151902	30					0,39
CMT028151903	35					0,38
CMT028151904	40					0,37
CMT028151905	45					0,36
CMT028152101	25	21	130,0	129,30	68,05	0,52
CMT028152102	30					0,51
CMT028152103	35					0,50
CMT028152104	40					0,48
CMT028152105	45					0,47
CMT028152301	25	23	141,9	141,20	74,00	0,57
CMT028152302	30					0,56
CMT028152303	35					0,55
CMT028152304	40					0,53
CMT028152305	45					0,52
CMT028152501	25	25	154,2	153,19	80,00	0,62
CMT028152502	30					0,61
CMT028152503	35					0,60
CMT028152504	40					0,59
CMT028152505	45					0,57

Ruote dentate e ruote folli per catene a tapparelle

Per catene serie **820 - 828 - 831 - 879 - 880 - 880 M - HFX 880 T - 881 - 915 - 981 - 981 M - PHDG 915 - PHDG 981 M**

(vedi pag. 83 - 86 - 88 - 90 - 91 - 92 - 95 - 104 - 106)



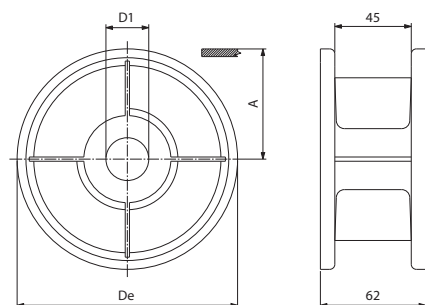
Ruote folli in due metà in poliammide rinforzato

Tipo	equivalente a	diametro esterno	diametro foro finito	peso
	Z	mm	mm	Kg
CMAS048151725	17	106,5	25 - 30 - 35 - 40	0,30
CMAS048151730				
CMAS048151735				
CMAS048151740				
CMAS048151925	19	118,0	25 - 30 - 35 - 40	0,42
CMAS048151930				
CMAS048151935				
CMAS048151940				
CMAS048152125	21	129,8	25 - 30 - 35 - 40	0,54
CMAS048152130				
CMAS048152135				
CMAS048152140				
CMAS048152325	23	142,3	25 - 30 - 35 - 40	0,70
CMAS048152330				
CMAS048152335				
CMAS048152340				
CMAS048152525	25	154,7	25 - 30 - 35 - 40	0,84
CMAS048152530				
CMAS048152535				
CMAS048152540				



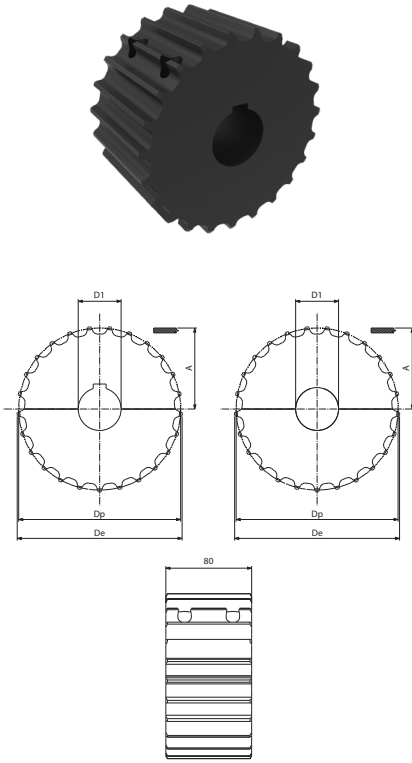
Ruote folli in poliammide rinforzato

Tipo	diametro foro finito	numero dei denti	diametro esterno		peso
	D1 mm	Z	De mm	A mm	Kg
CMT032502101	25	21	129,8	64,9	0,22
CMT032502102	30				0,22
CMT032502103	35				0,22
CMT032502104	40				0,20
CMT032502301	25	23	142,3	71,15	0,25
CMT032502302	30				0,25
CMT032502303	35				0,24
CMT032502304	40				0,24
CMT032502501	25	25	154,7	77,35	0,30
CMT032502502	30				0,30
CMT032502503	35				0,29
CMT032502504	40				0,28



Ruote dentate e ruote folli per catene a tapparelle

Per catene serie 821 - 2815 - LBP 821 - HFX 821 - PHDG 2815 - PHDG 9157 - PHDG 981 M
(vedi pag. 83 - 90 - 105 - 106 - 109 - 123)

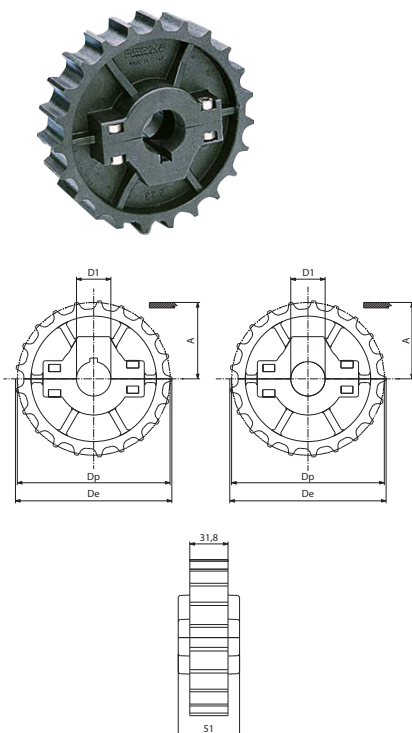


Ruote motrici e ruote folli in due metà in poliammide rinforzato

Tipo ruota motrice	Tipo ruota folle	diametro foro finito D1 mm	numero dei denti Z	diametro esterno De mm	diametro primitivo Dp mm	A mm	peso Kg
CMAS0228151925	CMAS0328151925	25					0,87
CMAS0228151930	CMAS0328151930	30	19	117,0	117,34	62,27	0,85
CMAS0228151935	CMAS0328151935	35					0,83
CMAS0228151940	CMAS0328151940	40					0,80
CMAS0228152125	CMAS0328152125	25					1,07
CMAS0228152130	CMAS0328152130	30	21	129,4	129,26	68,23	1,04
CMAS0228152135	CMAS0328152135	35					1,01
CMAS0228152140	CMAS0328152140	40					0,99
CMAS0228152325	CMAS0328152325	25					1,27
CMAS0228152330	CMAS0328152330	30	23	141,9	141,22	74,21	1,25
CMAS0228152335	CMAS0328152335	35					1,23
CMAS0228152340	CMAS0328152340	40					1,17
CMAS0228152525	CMAS0328152525	25					1,56
CMAS0228152530	CMAS0328152530	30	25	154,2	153,20	80,20	1,54
CMAS0228152535	CMAS0328152535	35					1,52
CMAS0228152540	CMAS0328152540	40					1,49
CMAS0228152725	CMAS0328152725	25					1,82
CMAS0228152730	CMAS0328152730	30	27	166,4	165,21	86,21	1,80
CMAS0228152735	CMAS0328152735	35					1,77
CMAS0228152740	CMAS0328152740	40					1,75
CMAS0228152925	CMAS0328152925	25					2,21
CMAS0228152930	CMAS0328152930	30	29	178,7	177,23	92,02	2,19
CMAS0228152935	CMAS0328152935	35					2,17
CMAS0228152940	CMAS0328152940	40					2,14

Per catene serie 881 - 881 T - 981 - 981 T - 982 T - 803 - PHDG 981

(vedi pag. 84 - 85 - 86 - 87 - 106 - 107)



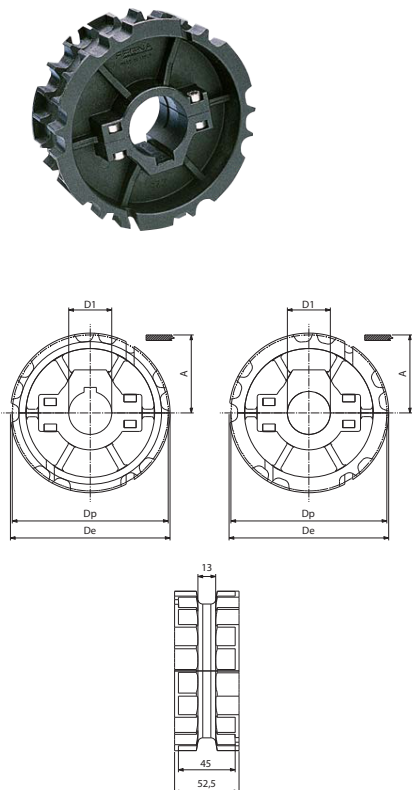
Ruote motrici in due metà in poliammide rinforzato

Tipo ruota motrice	Tipo ruota folle	diametro foro finito D1 mm	numero dei denti Z	diametro esterno De mm	diametro primitivo Dp mm	A mm	peso Kg
CMT028811901	CMT038811901	25					0,33
CMT028811902	CMT038811902	30	19	117,0	117,34	62,07	0,32
CMT028811903	CMT038811903	35					0,31
CMT028811904	CMT038811904	40					0,30
CMT028811905	CMT038811905	45					0,29
CMT028812101	CMT038812101	25					0,43
CMT028812102	CMT038812102	30	21	130,0	129,30	68,05	0,42
CMT028812103	CMT038812103	35					0,41
CMT028812104	CMT038812104	40					0,40
CMT028812105	CMT038812105	45					0,39
CMT028812301	CMT038812301	25					0,47
CMT028812302	CMT038812302	30	23	141,9	141,20	74,00	0,46
CMT028812303	CMT038812303	35					0,45
CMT028812304	CMT038812304	40					0,44
CMT028812305	CMT038812305	45					0,43
CMT028812501	CMT038812501	25					0,51
CMT028812502	CMT038812502	30	25	154,2	153,20	80,00	0,50
CMT028812503	CMT038812503	35					0,49
CMT028812504	CMT038812504	40					0,48
CMT028812505	CMT038812505	45					0,47

Ruote dentate e ruote folli per catene a tapparelle

Per catene serie 820 - HFX 820 - 831 (vedi pag. 90 - 108)

Ruote motrici in due metà in poliammide rinforzato

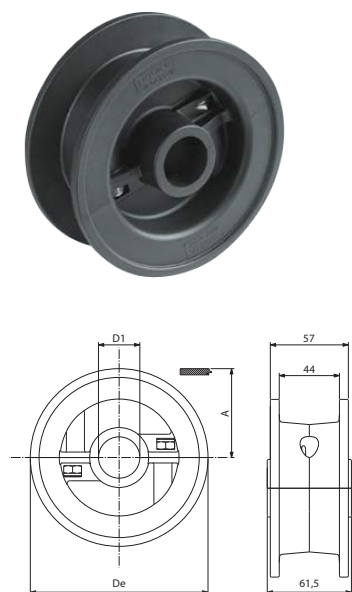


Tipo ruota motrice	Tipo ruota folle	diametro foro finito D1 mm	numero dei denti Z	diametro esterno De mm	diametro primitivo Dp mm	A mm	peso Kg
CMT028201901	CMT038201901	25	19	117,0	117,34	61,67	0,36
CMT028201902	CMT038201902	30					0,35
CMT028201903	CMT038201903	35					0,34
CMT028201904	CMT038201904	40					0,33
CMT028201905	CMT038201905	45					0,22
CMT028202101	CMT038202101	25	21	130,0	129,30	68,05	0,48
CMT028202102	CMT038202102	30					0,47
CMT028202103	CMT038202103	35					0,46
CMT028202104	CMT038202104	40					0,45
CMT028202105	CMT038202105	45					0,43
CMT028202301	CMT038202301	25	23	141,9	141,20	74,00	0,52
CMT028202302	CMT038202302	30					0,51
CMT028202303	CMT038202303	35					0,50
CMT028202304	CMT038202304	40					0,49
CMT028202305	CMT038202305	45					0,48
CMT028202501	CMT038202501	25	25	154,2	153,20	80,00	0,57
CMT028202502	CMT038202502	30					0,56
CMT028202503	CMT038202503	35					0,55
CMT028202504	CMT038202504	40					0,54
CMT028202505	CMT038202505	45					0,53

Per catene serie 820 - 828 - 831 - 880 - 880 M - 881 - 915 - 981 - 981 M - 982

(vedi pag. 83 - 85 - 88 - 90 - 91 - 92 - 95)

Ruote folli in due metà in poliammide rinforzato

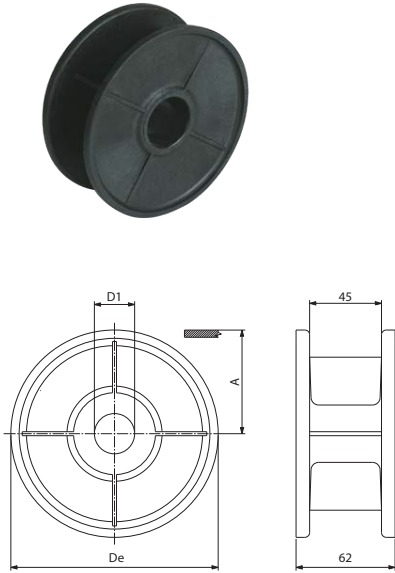


Tipo	diametro foro finito D1 mm	numero dei denti Z	diametro esterno De mm	A mm	peso Kg
CMTS048152125	25	21	129,8	64,90	0,33
CMTS048152130	30				0,33
CMTS048152135	35				0,31
CMTS048152140	40				0,34
CMTS048152145	45				0,31
CMTS048152325	25	23	142,3	71,15	0,36
CMTS048152330	30				0,37
CMTS048152335	35				0,35
CMTS048152340	40				0,38
CMTS048152345	45				0,35
CMTS048152525	25	25	154,7	77,35	0,40
CMTS048152530	30				0,41
CMTS048152535	35				0,39
CMTS048152540	40				0,42
CMTS048152545	45				0,39

Ruote dentate e ruote folli per catene a tapparelle

Per catene serie 820 - 828 - 831 - 880 - 880 M - 881 - 915 - 981 - 981 M

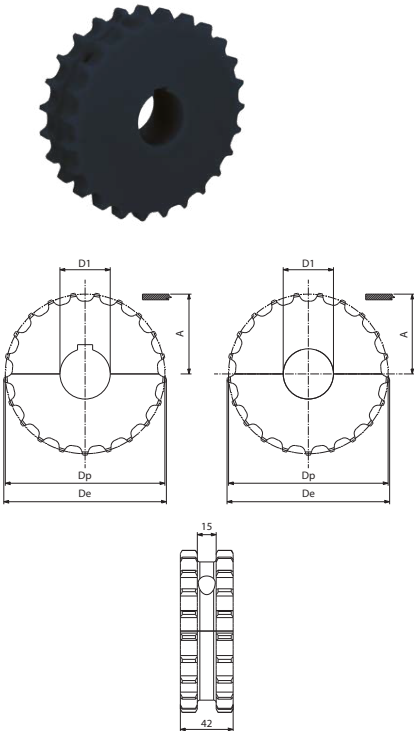
(vedi pag. 83 - 85 - 88 - 90 - 91 - 92 - 95)



Ruote folli intere in poliammide rinforzato

Tipo ruota motrice	diametro foro finito	numero dei denti	diametro esterno		peso
	D1 mm	Z	De mm	A mm	Kg
CMT032502101	25	21	129,8	64,90	0,22
CMT032502102	30				0,22
CMT032502103	35				0,22
CMT032502104	40				0,20
CMT032502301	25	23	142,3	71,15	0,25
CMT032502302	30				0,25
CMT032502303	35				0,24
CMT032502304	40				0,24
CMT032502501	25	25	154,7	77,35	0,30
CMT032502502	30				0,30
CMT032502503	35				0,29
CMT032502504	40				0,28

Per catene serie 820 - HFX 820 - 831 (vedi pag. 83 - 108)



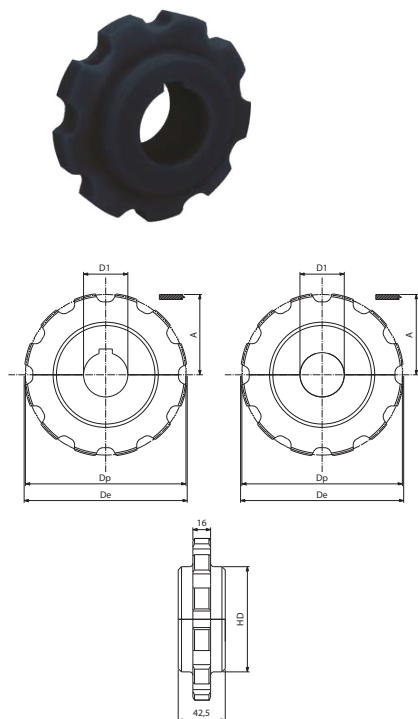
Ruote motrici in due metà in poliammide rinforzato

Tipo ruota motrice	Tipo ruota folle	diametro foro finito	numero dei denti	diametro esterno	diametro primitivo		peso
		D1 mm	Z	De mm	Dp mm	A mm	Kg
CMAS028201725	CMAS038201725	25	17	104,4	105,47	55,94	0,34
CMAS028201730	CMAS038201730	30					0,34
CMAS028201735	CMAS038201735	35					0,32
CMAS028201740	CMAS038201740	40					0,30
CMAS028201925	CMAS038201925	25	19	117,0	117,34	61,87	0,43
CMAS028201930	CMAS038201930	30					0,42
CMAS028201935	CMAS038201935	35					0,40
CMAS028201940	CMAS038201940	40					0,39
CMAS028202125	CMAS038202125	25	21	129,4	129,26	68,83	0,53
CMAS028202130	CMAS038202130	30					0,52
CMAS028202135	CMAS038202135	35					0,51
CMAS028202140	CMAS038202140	40					0,49
CMAS028202325	CMAS038202325	25	23	141,9	141,22	73,81	0,63
CMAS028202330	CMAS038202330	30					0,62
CMAS028202335	CMAS038202335	35					0,61
CMAS028202340	CMAS038202340	40					0,59
CMAS028202525	CMAS038202525	25	25	154,2	153,20	79,80	0,78
CMAS028202530	CMAS038202530	30					0,77
CMAS028202535	CMAS038202535	35					0,76
CMAS028202540	CMAS038202540	40					0,74
CMAS028202725	CMAS038202725	25	27	166,4	165,21	75,81	0,92
CMAS028202730	CMAS038202730	30					0,91
CMAS028202735	CMAS038202735	35					0,90
CMAS028202740	CMAS038202740	40					0,88

Ruote dentate e ruote folli per catene a tapparelle

Per catene serie 828 - 878 T - EW878 T - GW 878 T - GD 878 T - GU 878 T - 879 - 879 T - 880 - 880 M - 880 T - HFX 880 T (vedi pag. 91 - 92 - 94 - 95 - 110 - 121 - 122)

Ruote motrici e ruote folli in due metà in poliammide rinforzato

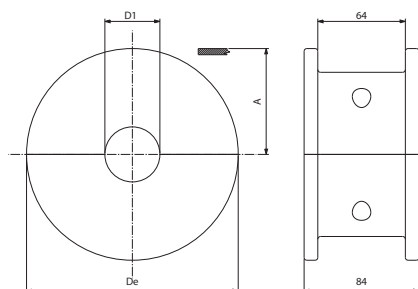


Tipo ruota motrice	Tipo ruota folle	diametro foro finito D1 mm	numero dei denti Z	diametro esterno De mm	diametro primitivo Dp mm	HD mm	A mm	peso Kg
CMAS028800925	CMAS038800925	25						0,30
CMAS028800930	CMAS038800930	30	9	109,8	111,40	75	59,30	0,29
CMAS028800935	CMAS038800935	35						0,28
CMAS028800940	CMAS038800940	40						0,26
CMAS028801025 *	CMAS038801025 *	25						0,38
CMAS028801030 *	CMAS038801030 *	30	10	124,5	123,29	85	65,55	0,37
CMAS028801035 *	CMAS038801035 *	35						0,35
CMAS028801040 *	CMAS038801040 *	40						0,34
CMAS028801125	CMAS038801125	25						0,43
CMAS028801130	CMAS038801130	30	11	134,9	135,24	90	71,22	0,42
CMAS028801135	CMAS038801135	35						0,41
CMAS028801140	CMAS038801140	40						0,40
CMAS028801225 *	CMAS038801225 *	25						0,53
CMAS028801230 *	CMAS038801230 *	30						0,52
CMAS028801235 *	CMAS038801235 *	35	12	147,3	147,21	95	77,21	0,51
CMAS028801240 *	CMAS038801240 *	40						0,49
CMT028801205 **	CMT038801205 **	45						0,37

* Disponibili anche in versione stampata in due metà

** Solo versione stampata in due metà

Per catene serie 878 T - EW 878 T - GW 878 T - GD 878 T - GU 878 T - 879 T - 880 T - HFX 880 T (vedi pag. 92 - 94 - 110 - 121 - 122)

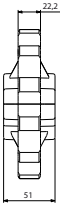
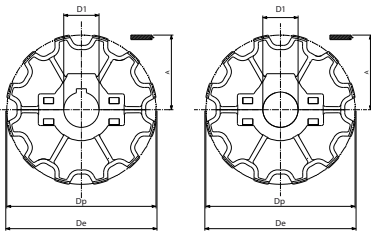


Ruote folli in due metà in poliammide rinforzato

Tipo	diametro foro finito D1 mm	numero dei denti Z	diametro esterno De mm	A mm	peso Kg
CMAS04880T0925	25				0,64
CMAS04880T0930	30	9	118,0	59,00	0,62
CMAS04880T0935	35				0,59
CMAS04880T0940	40				0,57
CMAS04880T1025	25				0,82
CMAS04880T1030	30	10	129,8	64,90	0,80
CMAS04880T1035	35				0,77
CMAS04880T1040	40				0,74
CMAS04880T1125	25				1,02
CMAS04880T1130	30	11	142,3	71,15	1,00
CMAS04880T1135	35				0,98
CMAS04880T1140	40				0,95
CMAS04880T1225	25				1,24
CMAS04880T1230	30	12	154,7	77,35	1,22
CMAS04880T1235	35				1,20
CMAS04880T1240	40				1,17

Ruote dentate e ruote folli per catene a tapparelle

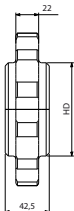
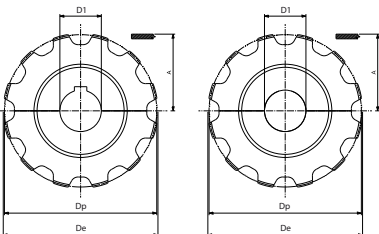
Per catene serie 8257 - HFX 8257 - LBP 8257 - 882 - 882 T - HFX 882 T - HFX 882 M - LBP 882 T - LBP 882 M (vedi pag. 93 - 111 - 112 - 123 - 124 - 125)



Ruote motrici e ruote folli in due metà in poliammide rinforzato

Tipo ruota motrice	Tipo ruota folle	diametro foro finito D1 mm	numero dei denti Z	diametro esterno De mm	diametro primitivo Dp mm	A mm	peso Kg
CMT028821001	CMT038821001	25	10	124,5	123,29	66,35	0,30
CMT028821002	CMT038821002	30					0,29
CMT028821003	CMT038821003	35					0,28
CMT028821004	CMT038821004	40					0,27
CMT028821201	CMT038821201	25	12	150,0	147,21	78,31	0,40
CMT028821202	CMT038821202	30					0,39
CMT028821203	CMT038821203	35					0,38
CMT028821204	CMT038821204	40					0,37
CMT028821205	CMT038821205	45					0,35

Per catene serie 8257 - HFX 8257 - LBP 8257 - 882 - 882 T - HFX 882 T - HFX 882 M - LBP 882 T - LBP 882 M (vedi pag. 93 - 111 - 112 - 123 - 124 - 125)



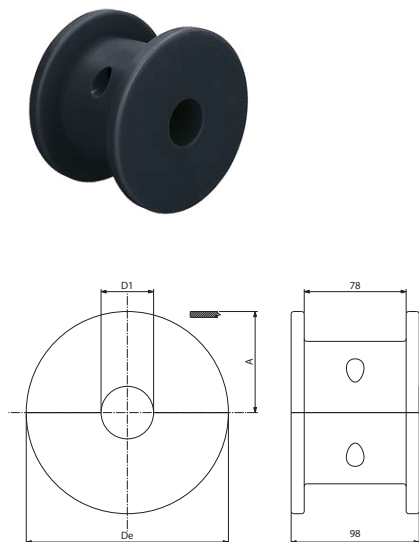
Ruote motrici e ruote folli in due metà in poliammide rinforzato

Tipo ruota motrice	Tipo ruota folle	diametro foro finito D1 mm	numero dei denti Z	diametro esterno De mm	diametro primitivo Dp mm	HD mm	A mm	peso Kg
CMAS028820925	CMAS038820925	25	9	109,8	111,40	60	60,40	0,28
CMAS028820930	CMAS038820930	30						0,27
CMAS028820935	CMAS038820935	35						0,26
CMAS028820940	CMAS038820940	40						0,25
CMAS028821025	CMAS038821025	25	10	122,4	123,29	75	66,65	0,37
CMAS028821030	CMAS038821030	30						0,36
CMAS028821035	CMAS038821035	35						0,35
CMAS028821040	CMAS038821040	40						0,34
CMAS028821125	CMAS038821125	25	11	134,9	135,24	85	72,32	0,45
CMAS028821130	CMAS038821130	30						0,44
CMAS028821135	CMAS038821135	35						0,43
CMAS028821140	CMAS038821140	40						0,42
CMAS028821225	CMAS038821225	25	12	147,3	147,21	90	78,31	0,56
CMAS028821230	CMAS038821230	30						0,55
CMAS028821235	CMAS038821235	35						0,54
CMAS028821240	CMAS038821240	40						0,52

Ruote dentate e ruote folli per catene a tapparelle

Per catene serie 882 - 882 T - HFX 882 M - HFX 882 T - LBP 882 T (vedi pag. 93 - 111 - 125)

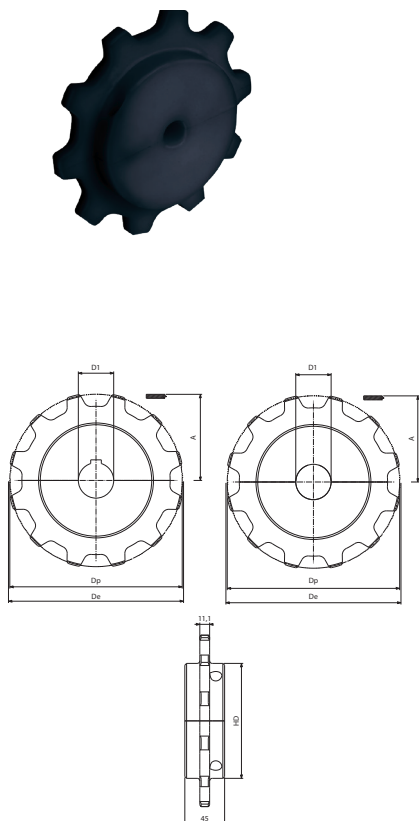
Ruote folli in due metà in poliammide rinforzato



Tipo	diametro foro finito D1 mm	numero dei denti Z	diametro esterno De mm	A mm	peso Kg
CMAS04882T0925	25	9	118,0	59,00	0,59
CMAS04882T0930	30				0,57
CMAS04882T0935	35				0,54
CMAS04882T0940	40				0,50
CMAS04882T1025	25	10	129,8	64,90	0,79
CMAS04882T1030	30				0,76
CMAS04882T1035	35				0,73
CMAS04882T1040	40				0,69
CMAS04882T1125	25	11	142,3	71,15	0,98
CMAS04882T1130	30				0,96
CMAS04882T1135	35				0,93
CMAS04882T1140	40				0,90
CMAS04882T1225	25	12	154,7	77,35	1,24
CMAS04882T1230	30				1,22
CMAS04882T1235	35				1,19
CMAS04882T1240	40				1,16

Per catene serie 1700 - 1701 T - 1702 (vedi pag. 126)

Ruote motrici in poliammide



Tipo ruota motrice	Tipo ruota folle	diametro foro finito D1 mm	numero dei denti Z	diametro esterno De mm	diametro primitivo Dp mm	HD mm	A mm	peso Kg
CMAS0217000825	CMAS0317000825	25	8	132,3	130,66	80	53,33	0,34
CMAS0217000830	CMAS0317000830	30						0,33
CMAS0217000835	CMAS0317000835	35						0,32
CMAS0217000840	CMAS0317000840	40						0,30
CMAS0217001025	CMAS0317001025	25	10	165,2	161,80	110	0,60	
CMAS0217001030	CMAS0317001030	30					0,59	
CMAS0217001035	CMAS0317001035	35					0,57	
CMAS0217001040	CMAS0317001040	40					0,56	
CMAS0217001225	CMAS0317001225	25	12	198,0	193,19	130	0,84	
CMAS0217001230	CMAS0317001230	30					0,83	
CMAS0217001235	CMAS0317001235	35					0,82	
CMAS0217001240	CMAS0317001240	40					0,80	
CMAS0217001325	CMAS0317001325	25	13	214,2	208,93	150	0,84	
CMAS0217001330	CMAS0317001330	30					0,83	
CMAS0217001335	CMAS0317001335	35					0,82	
CMAS0217001340	CMAS0317001340	40					0,80	

Ruote motrici in ghisa

Tipo	numero dei denti Z	diametro esterno mm	diametro primitivo mm	diametro mozzo Dm mm	diametro foro mm	peso Kg
CMA023300800	8	132,3	130,66	65	19	2,0
CMA023301000	10	165,2	161,80	65	19	2,5
CMA023301200	12	198,0	193,19	65	19	3,3