

Antivibranti in gomma

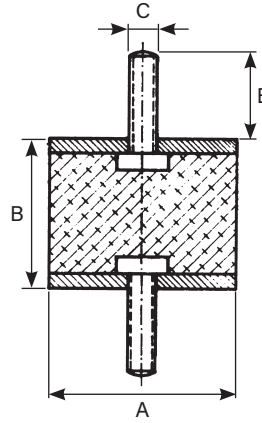
Gli antivibranti trovano impiego in tutti i tipi di montaggi industriali ove sia necessario attutire le vibrazioni generate dal funzionamento della macchina o motore, ecc. La vasta gamma qui presentata risolve la gran parte delle esigenze del mercato.

Materiali:

corpo: NR/SBR - durezza standard 60 Shore A \pm 5 Sh

parti metalliche: in acciaio zincato

Serie MM



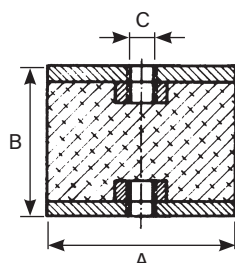
Tipo	carico max daN		A mm	B mm	E mm	C
	a comp.	a taglio				
MM0607	2	1	6	7	6	03 MA
MM1010	4	1	10	10	10	04 MA
MM1010-12	4	1	10	10	12	04 MA
MM1015	5	1	10	15	10	04 MA
MM1015-12	5	1	10	15	12	04 MA
MM1310	15	2	13	10	10	05 MA
MM1510	15	2	15	10	10	04 MA
MM1515 *	15	2	15	15	14	04 MA
MM1515L	15	2	15	15	19	04 MA
MM1520	17	2	15	20	10	04 MA
MM1530	18	2	15	30	12	04 MA
MM1610	20	2	16	10	12	05 MA
MM1620	15	2	16	20	12	05 MA
MM2008	30	3	20	8	16	06 MA
MM2010	36	3	20	10	16	06 MA
MM2015 *	34	4	20	15	16	06 MA
MM2015-18	34	4	20	15	18	06 MA
MM2020	34	2	20	20	16	06 MA
MM2020-18	34	2	20	20	18	06 MA
MM2025	24	3	20	25	16	06 MA
MM2030	24	5	20	30	16	06 MA
MM2030-18	24	5	20	30	18	06 MA
MM2510	35	5	25	10	20	06 MA
MM2515	35	5	25	15	18	06 MA
MM2520/6 *	45	5	25	20	18	06 MA
MM2525	40	5	25	25	18	06 MA
MM2530/6	34	3	25	30	18	06 MA
MM2520/8	45	5	25	20	20	08 MA
MM2530/8	34	3	25	30	20	08 MA
MM3010/6	40	4	30	10	18	06 MA
MM3030/6	60	7	30	30	18	06 MA
MM3015 *	42	9	30	15	23	08 MA
MM3020-15	66	9	30	20	15	08 MA
MM3020	66	9	30	20	23	08 MA
MM3025	66	9	30	25	20	08 MA
MM3030 *	61	7	30	30	23	08 MA
MM3040	55	5	30	40	23	08 MA
MM4020	63	12	40	20	23	08 MA
MM4025	50	10	40	25	23	08 MA

Tipo	carico max daN		A mm	B mm	E mm	C
	a comp.	a taglio				
MM4030/8 *	98	15	40	30	23	08 MA
MM4035	88	13	40	35	23	08 MA
MM4040/8	100	13	40	40	23	08 MA
MM4045	100	13	40	45	23	08 MA
MM4050	110	13	40	50	23	08 MA
MM4030/10	98	15	40	30	28	10 MA
MM4040/10	107	13	40	40	28	10 MA
MM5040/8	143	17	50	40	25	08 MA
MM5020	168	21	50	20	28	10 MA
MM5025	170	22	50	25	28	10 MA
MM5030	158	19	50	30	28	10 MA
MM5040	143	17	50	40	28	10 MA
MM5045	136	16	50	45	28	10 MA
MM5050	133	13	50	50	28	10 MA
MM5060	140	13	50	60	28	10 MA
MM6025/10	150	15	60	25	28	10 MA
MM6030/10	172	36	60	30	28	10 MA
MM6035/10	200	20	60	35	28	10 MA
MM6050/10	199	24	60	50	35	10 MA
MM6060	205	24	60	60	28	10 MA
MM6030/12	172	36	60	30	37	12 MA
MM6040/12	169	28	60	40	37	12 MA
MM6050/12	199	24	60	50	37	12 MA
MM6535	300	46	65	35	37	12 MA
MM6550	230	23	65	50	37	12 MA
MM7040/10	230	40	70	40	28	10 MA
MM7050/10	210	55	70	50	28	10 MA
MM7050/12	230	55	70	50	37	12 MA
MM7550/10	300	55	75	50	28	10 MA
MM7525	382	89	75	25	37	12 MA
MM7540	377	79	75	40	37	12 MA
MM7550	372	69	75	50	37	12 MA
MM8040	385	79	80	40	37	12 MA
MM10030	700	110	100	30	42	16 MA
MM10040	685	99	100	40	42	16 MA
MM10050	560	99	100	50	42	16 MA
MM10055	635	79	100	55	42	16 MA
MM10060	587	49	100	60	42	16 MA

* fornibili con parti metalliche in acciaio INOX AISI 304

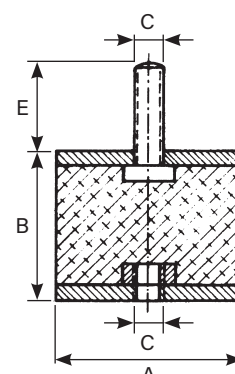
Antivibranti in gomma

Serie FF



Tipo	carico max daN		A mm	B mm	C
	a compr.	a taglio			
FF1515	15	2	15	15	04 MA
FF2015	17	2	20	15	06 MA
FF2020	20	2	20	20	06 MA
FF2025	18	2	20	25	06 MA
FF2030	16	2	20	30	06 MA
FF2515	48	7	25	15	06 MA
FF2520	45	5	25	20	06 MA
FF2525	42	4	25	25	06 MA
FF2530	35	3	25	30	06 MA
FF3020	66	9	30	20	08 MA
FF3030	61	8	30	30	08 MA
FF3040	54	5	30	40	08 MA
FF4030/8	98	15	40	30	08 MA
FF4035/8	108	13	40	35	08 MA
FF4040/8	108	13	40	40	08 MA
FF4030/10	98	15	40	30	10 MA
FF4040/10	108	13	40	40	10 MA
FF5030	169	19	50	30	10 MA
FF5040	144	17	50	40	10 MA
FF5050	134	13	50	50	10 MA
FF6030/10	210	30	60	30	10 MA
FF6050/10	200	24	60	50	10 MA
FF6030/12	210	30	60	30	12 MA
FF6040/12	210	30	60	40	12 MA
FF7530	390	90	75	30	12 MA
FF7540	378	78	75	40	12 MA
FF7550	373	68	75	50	12 MA
FF10050	660	98	100	50	16 MA
FF10055	636	78	100	55	16 MA
FF10060	590	49	100	60	16 MA
STC12555161660	815	98	125	55	16 MA
STC15050202060	1.130	150	150	50	20 MA
STC150100202060	1.000	66	150	100	20 MA
STC200100242460	1.800	120	200	100	24 MA

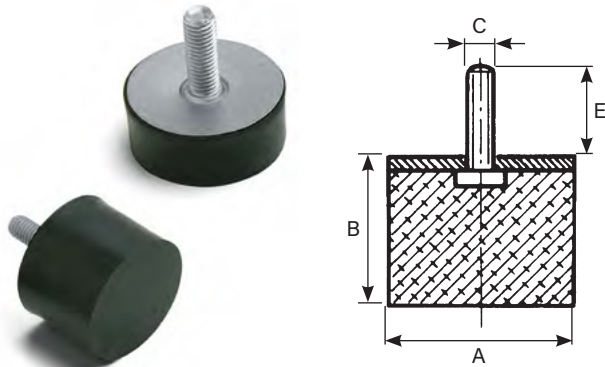
Serie MF



Tipo	carico max daN		A mm	B mm	E mm	C
	a compr.	a taglio				
MF1010	15	2	10	10	10	04 MA
MF1015	15	2	10	15	10	04 MA
MF1310	15	2	13	10	10	05 MA
MF1510	15	3	15	10	10	04 MA
MF1515	15	3	15	15	14	04 MA
MF1610	20	2	16	10	12	05 MA
MF2010	30	3	20	10	16	06 MA
MF2015	34	3	20	15	16	06 MA
MF2020	29	2	20	20	16	06 MA
MF2025	25	2	20	25	16	06 MA
MF2030	25	2	20	30	16	06 MA
MF2518	40	6	25	18	12	05 MA
MF2515S	40	6	25	15	8	06 MA
MF2515	40	6	25	15	18	06 MA
MF2520/6	45	5	25	20	18	06 MA
MF2525	40	4	25	25	18	06 MA
MF2530	35	3	25	30	18	06 MA
MF2515/8	40	6	25	15	18	08 MA
MF2520/8	45	5	25	20	20	08 MA
MF3030/6	60	7	30	30	18	06 MA
MF3015	58	10	30	15	18	08 MA
MF3020/14	66	9	30	20	14	08 MA
MF3020	66	9	30	20	23	08 MA
MF3025	66	8	30	25	23	08 MA
MF3030	61	7	30	30	23	08 MA
MF3040	54	5	30	40	23	08 MA
MF4020	88	16	40	20	23	08 MA
MF4025	90	16	40	25	23	08 MA
MF4030/8	98	15	40	30	23	08 MA
MF4035	88	13	40	35	23	08 MA
MF4040/8	108	13	40	40	23	08 MA
MF4045	100	13	40	45	23	08 MA
MF4030/10	98	15	40	30	28	10 MA
MF4040/10	108	13	40	40	28	10 MA
MF5020	169	21	50	20	28	10 MA
MF5025	160	20	50	25	28	10 MA
MF5030	159	20	50	30	28	10 MA
MF5040	144	18	50	40	28	10 MA
MF5045	150	20	50	45	28	10 MA
MF5050	134	14	50	50	28	10 MA
MF6030/10	228	40	60	30	28	10 MA
MF6035/10	228	40	60	35	28	10 MA
MF6050/10	200	24	60	50	35	10 MA
MF6030/12	228	40	60	30	37	12 MA
MF6040/12	214	30	60	40	28	12 MA
MF6050/12	200	24	60	50	37	12 MA
MF6535	300	46	65	35	37	12 MA
MF6550	230	23	65	50	37	12 MA
MF7050/12	300	35	70	50	37	12 MA
MF7525	382	89	75	25	37	12 MA
MF7540	378	78	75	40	37	12 MA
MF7550	373	68	75	50	37	12 MA
MF10030	720	110	100	30	42	16 MA
MF10040	686	98	100	40	42	16 MA
MF10050	660	98	100	50	42	16 MA
MF10055	636	78	100	55	42	16 MA
MF10060	586	48	100	60	42	16 MA

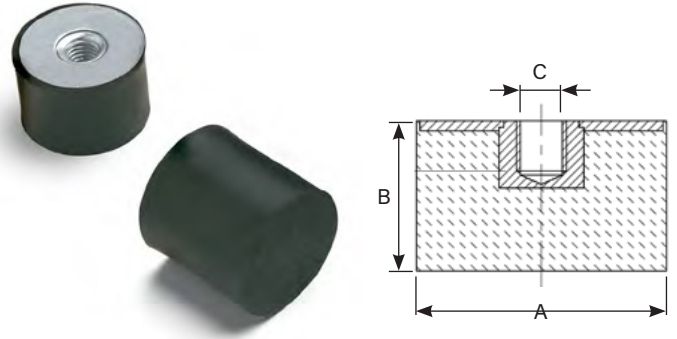
Antivibranti in gomma

Serie PM



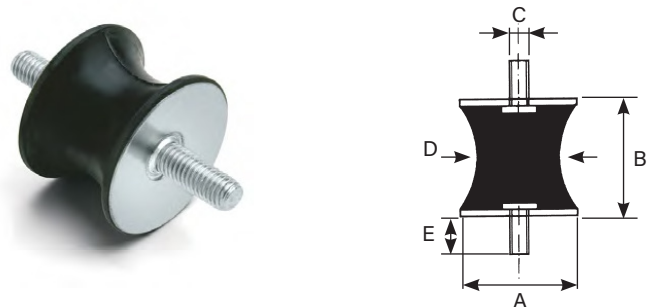
Tipo	carico max a compr.	A	B	E	C
	daN				
PM1510	10	15	10	10	04 MA
PM1515	10	15	15	14	04 MA
PM1610	12	16	10	12	05 MA
PM2008	18	20	8,5	10	06 MA
PM2010	16	20	10	16	06 MA
PM2015	18	20	15	16	06 MA
PM2020	18	20	20	16	06 MA
PM2025	18	20	25	16	06 MA
PM2030	16	20	30	16	06 MA
PM2515	29	25	15	18	06 MA
PM2520/6	29	25	20	18	06 MA
PM2525	29	25	25	18	06 MA
PM2530/6	29	25	30	18	06 MA
PM2520/8	29	25	20	20	08 MA
PM2530/8	29	25	30	20	08 MA
PM2530/8L	29	25	30	30	08 MA
PM3010/6	42	30	10	18	06 MA
PM3010	42	30	10	23	08 MA
PM3010-40	42	30	10	40	08 MA
PM3015	42	30	15	23	08 MA
PM3020	42	30	20	23	08 MA
PM3025	42	30	25	23	08 MA
PM3030	38	30	30	23	08 MA
PM3040	38	30	40	23	08 MA
PM4020	57	40	20	23	08 MA
PM4030/8	75	40	30	23	08 MA
PM4035/8	75	40	35	23	08 MA
PM4040/8	75	40	40	23	08 MA
PM4030/10	75	40	30	28	10 MA
PM4040/10	75	40	40	28	10 MA
PM5020	117	50	20	28	10 MA
PM5030	117	50	30	28	10 MA
PM5040	117	50	40	28	10 MA
PM5045	117	50	45	28	10 MA
PM5050	117	50	50	28	10 MA
PM6020/10	169	60	20	28	10 MA
PM6050/10	169	60	50	37	10 MA
PM6020/12	169	60	20	37	12 MA
PM6030/12	169	60	30	37	12 MA
PM6040/12	169	60	40	37	12 MA
PM6050/12	169	60	50	37	12 MA
PM7525	265	75	25	37	12 MA
PM7540	265	75	40	37	12 MA
PM7550	265	75	50	37	12 MA
PM10040	471	100	40	42	16 MA
PM10050	471	100	50	42	16 MA
STD125100H60	500	125	100	47	16 MA
STD150100I60	770	150	100	47	20 MA
STD200100L60	1.800	200	100	47	24 MA

Serie PF



Tipo	carico max a compr.	A	B	C
	daN			
PF2015	29	20	15	06 MA
PF2020	29	20	20	06 MA
PF2515	29	25	15	06 MA
PF2518	29	25	18	06 MA
PF2520	29	25	20	06 MA
PF3020	42	30	20	08 MA
PF3030	38	30	30	08 MA
PF4030	75	40	30	08 MA
PF4040	85	40	40	08 MA
PF5020	117	50	20	10 MA
PF5030	117	50	30	10 MA
PF5040	125	50	40	10 MA
PF5050	140	50	50	10 MA
PF6030	169	60	30	12 MA
PF7525	265	75	25	12 MA
PF7550	265	75	50	12 MA

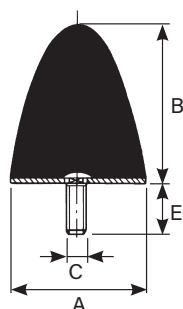
Serie AS



Tipo	carico max daN		A	B	D	E	C
	a comp.	a taglio					
AS 12	3	0,8	12	15	7	10	04 MA
AS 25	50	3,0	25	20	10	18	06 MA
AS 30	60	10,0	30	20	20	20	08 MA
AS 40	80	6,0	40	30	19	20	08 MA
AS 40/1	100	8,0	40	30	27	20	08 MA
AS 40 L	100	8,0	40	30	27	20	08 MA
AS 75	240	50,0	75	40	61	37	12 MA

Antivibranti in gomma

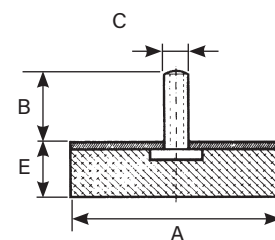
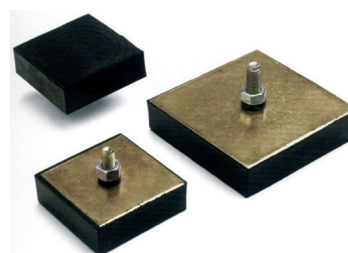
Serie CN



Tipo	carico max a compr. daN	A mm	B mm	E mm	C
CN24	20	25	22	20	06 MA
CN25	20	25	22	20	10 MA
CN2525	18	25	25	18	06 MA
CNT2525 *	18	25	25	18	06 MA
CN26	18	25	30	18	06 MA
CN31	25	30	36	23	08 MA
CN39	29	40	30	23	08 MA
CN41	28	40	60	23	08 MA
CN51	54	50	50	28	10 MA
CN52	50	50	64	35	08 MA
CN61	72	60	60	33	12 MA
CN75	117	75	70	37	12 MA
CN100	330	100	85	42	16 MA

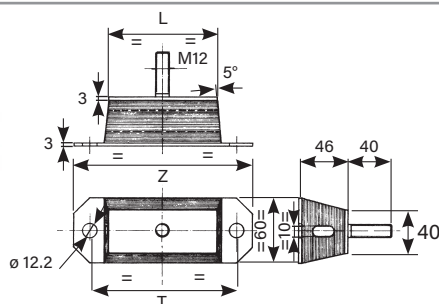
* In NR shore A

Serie QUADRATA



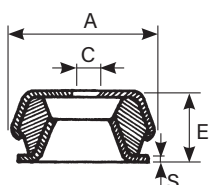
Tipo	carico max a compr. daN	L x L mm	B mm	E mm	C
PA 80	450	80x80	26	27	10 MA
PS 80	450	80x80	26	27	senza perno
PA 120	900	120x120	30	37	12 MA
PS 120	900	120x120	30	37	senza perno

Serie SF

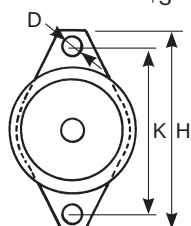


Tipo	carico max a compr. daN	Z mm	L mm	T mm
SF 50	300	115	50	85
SF 100	500	165	100	135
SF 150	750	215	150	185
SF 200	1.000	265	200	235

Serie SC



Tipo SC



Tipo SCD



Tipo	carico statico daN	A mm	D mm	E mm	K mm	H mm	S mm	C
SC 50	190	48	6	23	68	80	2	08 MA
SC 60	192	62	10	30	85	100	2	10 MA
SC 90	380	92	10	44	110	130	3	16 MA
SC 120	787	119	16	49	160	190	4	24 MA
SC 160	2.720	158	16	60	200	230	5	30 MA
SCD60/10	192	62	10	30	85	100	2	10 MA
SCD 60/12	192	62	10	30	85	100	2	12 MA
SCD 90/12	330	92	10	44	110	130	3	12 MA
SCD 90/14	380	92	10	44	110	130	3	14 MA
SCD 90/16	380	92	10	44	110	130	3	16 MA
SCD 120/16	787	119	16	49	160	190	4	16 MA
SCD 120/24	787	119	16	49	160	190	4	24 MA