

## Tendicatena C.R.T. con molla a parallelogramma e pattino in polietilene

I tenditori ad azione diretta, in cui la forza di contrasto è fornita dalla deformazione di un mezzo elastico, sono normalmente caratterizzati da una diminuzione della spinta con l'avanzamento del pattino. In altre parole, a catena nuova, quando sono minori le necessità di recupero, il mezzo elastico fornisce la spinta maggiore, mentre quando la catena si allunga e il tenditore si estende, la forza di contrasto diminuisce considerevolmente.

Lo scopo che ha portato alla realizzazione del tenditore C.R.T. (Constant Reaction Tensioner) è stato quello di realizzare un dispositivo nel quale la spinta del pattino rimanga invariata o, al limite, cresca leggermente con l'aumento

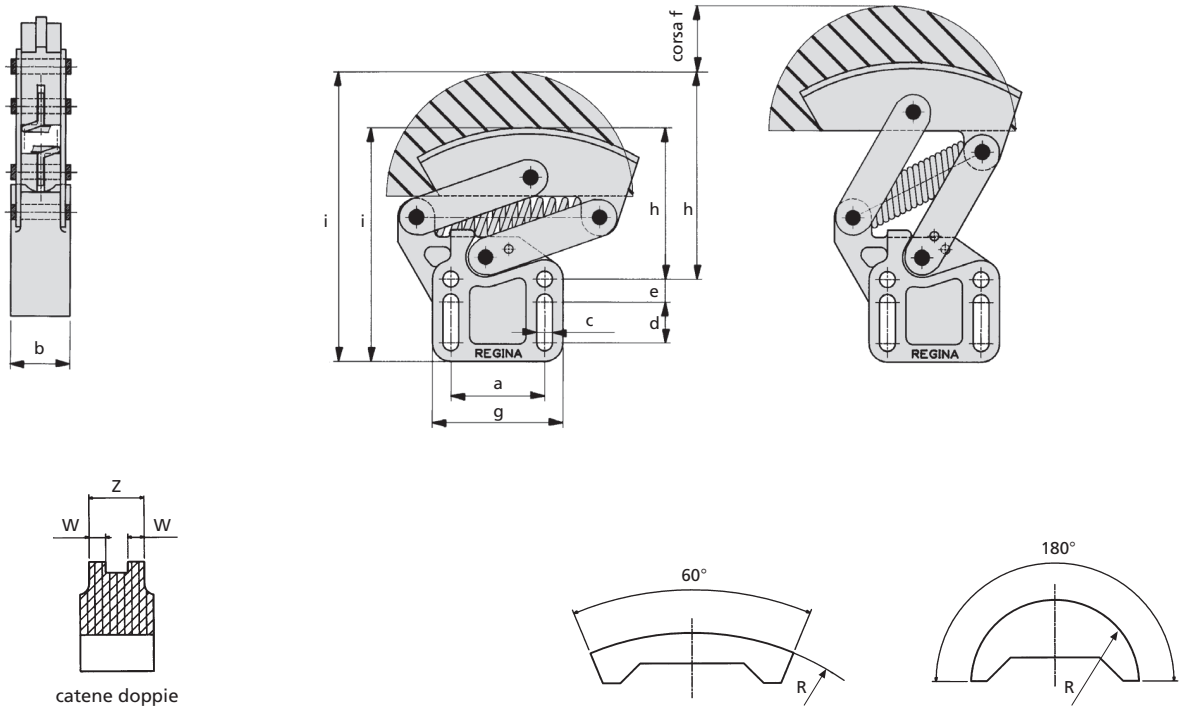
dell'escursione del pattino stesso.

Ciò è stato possibile mediante l'adozione di un sistema di compensazione a parallelogramma.

Il tenditore brevettato C.R.T. viene realizzato per i tipi di catena elencati nella tabella sotto riportata.

Sono previsti per ogni tipo di catena diversi profili di pattino in materiale antifrizione, a seconda del percorso effettuato dal ramo lasco della trasmissione. Per impieghi normali, su tratto rettilineo, si consiglia il modello 45.

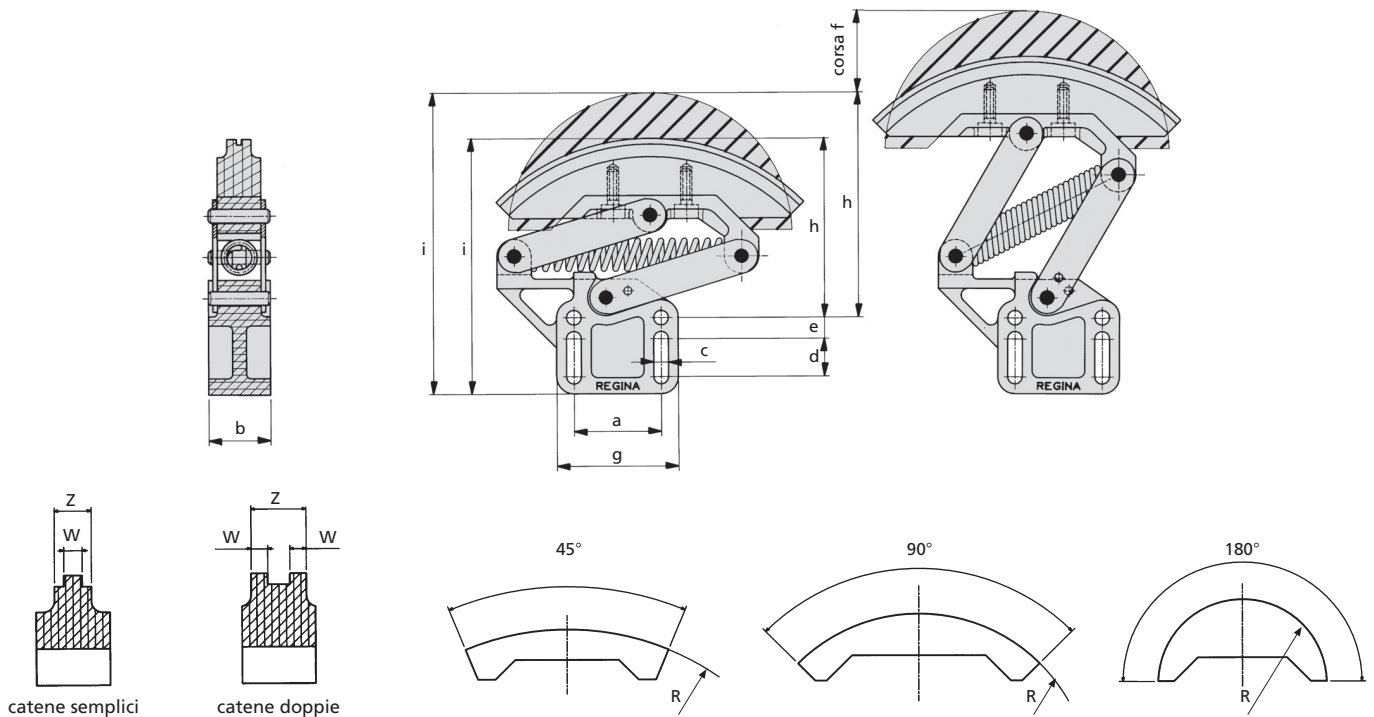
### ESEMPIO DI ORDINAZIONE: CRT 0 136-180



Tipo	per catena	Mod. 60													Mod. 180					spinta daN			
		a mm	b mm	c mm	d mm	e mm	f mm	g mm	W mm	Z mm	R mm	h mm	i mm	W mm	Z mm	R mm	h mm	i mm					
<b>CRT O 105</b>	8 x 3								2,7	16,0				2,7	16,0								
<b>CRT O 121</b>	3/8" x 7/32"								4,2	16,0				4,2	16,0								
<b>CRT O ASA 35</b>	3/8" x 3/16"								4,2	16,0				4,2	16,0								
<b>CRT O 126</b>	1/2" x 5/16"								7,0	16,0				7,0	16,0								
<b>CRT O ASA 40</b>	1/2" x 5/16"	38	24	6,5	16,5	9,2	28	53	7,0	16,0	90	61,5	95	7,0	16,0	50	85	117,5			8		
<b>CRT O 136</b>	5/8" x 3/8"								8,5	16,0				8,5	16,0								
<b>CRT O ASA 50</b>	5/8" x 3/8"								8,5	16,0				8,5	16,0								
<b>CRT O 140</b>	3/4" x 7/16"								11,0	16,0				11,0	16,0								
<b>CRT O ASA 60</b>	3/4" x 1/2"								11,0	16,0				11,0	16,0								
<b>CRT O 205</b>	8 x 3								2,5	8,2				2,7	16,0								
<b>CRT O 221</b>	3/8" x 7/32"								4,2	14,0				4,2	14,0								
<b>CRT O ASA 35/2</b>	3/8" x 3/16"								4,2	14,0				4,2	14,0								
<b>CRT O 226</b>	1/2" x 5/16"	38	24	6,5	16,5	9,2	28	53	6,6	20,0	90	61,5	95	7,0	20,0	50	85	117,5			8		
<b>CRT O ASA 40/2</b>	1/2" x 5/16"								6,6	20,0				7,0	20,0								
<b>CRT O 236</b>	5/8" x 3/8"								8,0	25,5				8,5	25,5								
<b>CRT O ASA 50/2</b>	5/8" x 3/8"								8,0	25,5				8,5	25,5								

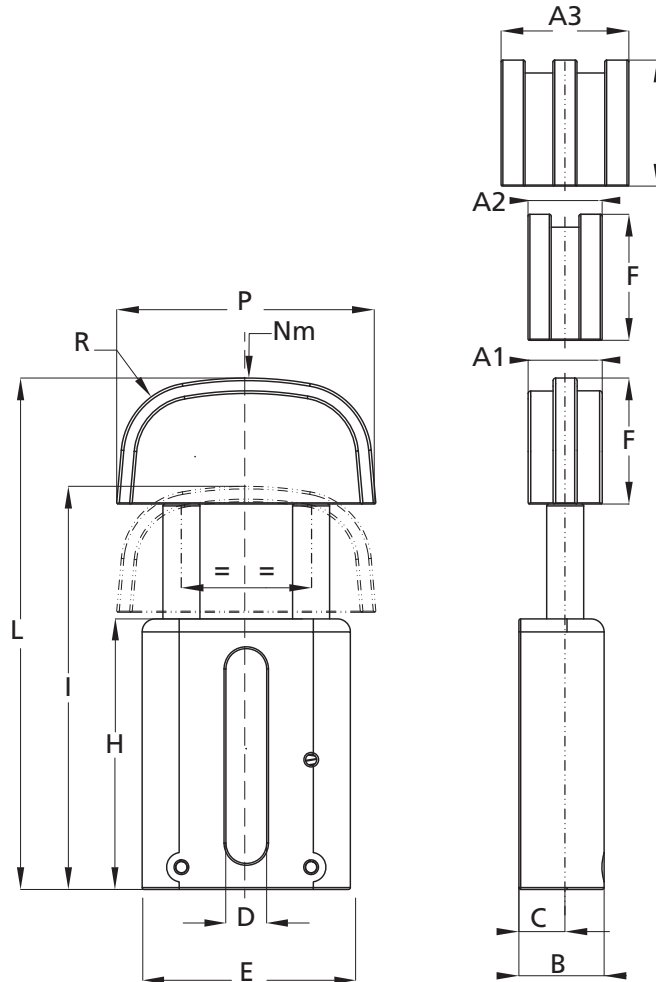
## Tendicatena C.R.T. con molla a parallelogramma e pattino in polietilene

ESEMPIO DI ORDINAZIONE: CRT 2 240-45



Tipo	per catena	Mod. 45										Mod. 90					Mod. 180					spinta daN		
		a	b	c	d	e	f	g	W	Z	R	h	i	W	Z	R	h	i	W	Z	R		h	i
		mm	mm	mm	mm	mm	mm	mm	mm	mm	mm	mm	mm	mm	mm	mm	mm	mm	mm	mm	mm	mm	mm	mm
<b>CRT 1 121</b>	3/8" x 7/32"								4,2	10,5				4,2	10,5			4,2	10,5					
<b>CRT 1 ASA 35</b>	3/8" x 3/16"	38	26	6,5	16,5	9,2	38	53	4,2	10,5	170	73	106,5	4,2	10,5	95	78	111,5	4,2	10,5	62	98	131,5	6
<b>CRT 1 126</b>	1/2" x 5/16"								7,0	16,0				7,0	16,0				7,0	16,0				
<b>CRT 1 ASA 40</b>	1/2" x 5/16"								7,0	16,0				7,0	16,0				7,0	16,0				
<b>CRT 1 136</b>	5/8" x 3/8"								8,5	19,0				8,5	19,0			8,5	19,0					
<b>CRT 1 ASA 50</b>	5/8" x 3/8"	38	26	6,5	16,5	9,2	38	53	8,5	19,0	170	73	106,5	8,5	19,0	95	78	111,5	8,5	19,0	62	98	131,5	12
<b>CRT 1 140</b>	3/4" x 7/16"								11,0	19,0				11,0	19,0				11,0	19,0				
<b>CRT 1 ASA 60</b>	3/4" x 1/2"								11,0	19,0				11,0	19,0				11,0	19,0				
<b>CRT 1 221</b>	3/8" x 7/32"								4,2	14,0	200	91	133,0	4,2	14,0	100	93	135,0	4,2	14,0	74	119	161,0	18
<b>CRT 1 ASA 35/2</b>	3/8" x 3/16"	4,2	14,0	4,2	14,0	4,2	14,0																	
<b>CRT 1 226</b>	1/2" x 5/16"	6,5	20,0	6,5	20,0	6,5	20,0																	
<b>CRT 1 ASA 40/2</b>	1/2" x 5/16"	6,5	20,0	6,5	20,0	6,5	20,0	6,5	20,0	6,5	20,0	6,5	20,0	6,5	20,0									
<b>CRT 2 236</b>	5/8" x 3/8"								8,0	25,5	200	91	133,0	8,0	25,5	100	93	135,0	8,0	25,5	74	119	161,0	18
<b>CRT 2 ASA 50/2</b>	5/8" x 3/8"	8,0	25,5	8,0	25,5	8,0	25,5																	
<b>CRT 2 147</b>	1" x 17/02	15,0	30,0	15,0	30,0	15,0	30,0	15,0	30,0	15,0				30,0	15,0				30,0					
<b>CRT 2 ASA 80</b>	1" x 5/8"	15,0	30,0	15,0	30,0	15,0	30,0	15,0	30,0	15,0	30,0	15,0	30,0											
<b>CRT 2 152</b>	1"1/4 x 19,6								18,0	38,0	200	91	133,0	18,0	38,0	100	93	135,0	18,0	38,0	74	119	161,0	24
<b>CRT 2 ASA 100</b>	1"1/4 x 3/4"	18,0	38,0	18,0	38,0	18,0	38,0																	
<b>CRT 2 240</b>	3/4" x 7/16"	9,5	30,0	9,5	30,0	9,5	30,0	9,5	30,0	9,5				30,0	9,5				30,0					
<b>CRT 2 ASA 60/2</b>	3/4" x 1/2"	9,5	30,0	9,5	30,0	9,5	30,0	9,5	30,0	9,5	30,0	9,5	30,0											
<b>CRT 2 247</b>	1" x 17,02	13,5	43,5	13,5	43,5	13,5	43,5	13,5	43,5	13,5	43,5	13,5	43,5											
<b>CRT 2 ASA 80/2</b>	1" x 5/8"	13,5	43,5	13,5	43,5	13,5	43,5	13,5	43,5	13,5	43,5	13,5	43,5											

## Tendicatena TO con molla verticale, pattino in polietilene e corpo in alluminio



Tipo	Nm		passo catena	A1	A2	A3	B	C	D	E	F	H	I	L	P	R
	min	max		S* mm	D* mm	T* mm										
<b>TO - 1 - 3/8"</b>	130	250	3/8" x 7/32"	20	20	26,0	23	12,5	11,0	56,2	34	74	109	138	70	35
<b>TO - 1 - 1/2"</b>	130	250	1/2" x 5/16"	20	20	35,0	23	12,5	11,0	56,2	34	74	109	138	70	35
<b>TO - 1 - 5/8"</b>	130	250	5/8" x 3/8"	20	25	41,5	23	12,5	11,0	56,2	34	74	109	138	70	35
<b>TO - 2 - 5/8"</b>	180	420	5/8" x 3/8"	22	25	41,5	28	15,0	12,5	70,5	44	87	133	169	90	45
<b>TO - 2 - 3/4"</b>	180	420	3/4" x 7/16"	22	30	49,0	28	15,0	12,5	70,5	44	87	133	169	90	45
<b>TO - 2 - 1"</b>	180	420	1" x 17	25	46	-	28	15,0	12,5	70,5	44	87	133	169	90	45
<b>TO - 3 - 1"</b>	300	650	1" x 17	25	46	78,0	33	17,5	14,5	82,0	54	104	160	202	110	55
<b>TO - 3 - 1"1/4</b>	300	650	1"1/4 x 3/4"	25	54	90,0	33	17,5	14,5	82,0	54	104	160	202	110	55
<b>TO - 3 - 1"1/2</b>	300	650	1"1/2 x 1"	25	71	119,0	33	17,5	14,5	82,0	54	104	160	202	110	55

\* da specificare in sede d'ordine:

**S** = per catena SEMPLICE

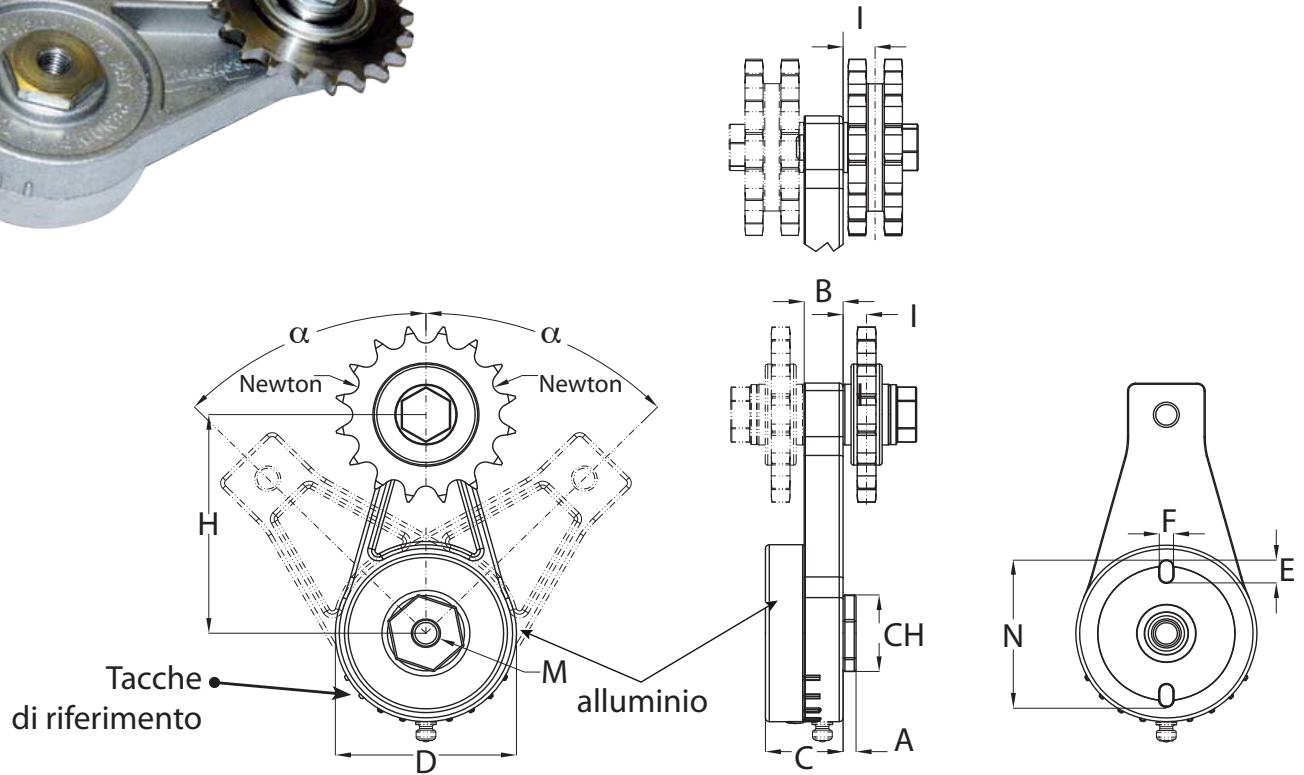
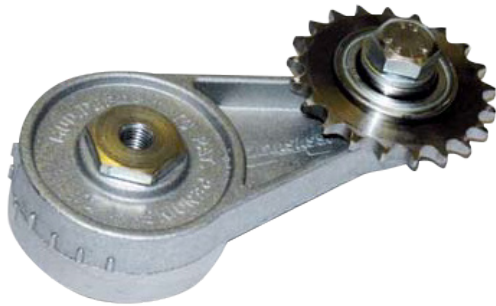
**D** = per catena DOPPIA

**T** = per catena TRIPLA

**testa:** ovale o tonda

**N.B.:** Disponibile anche nella versione "T05" con corpo in nylon PA66 + bisolfuro di molibdeno con quote leggermente diverse

## Tendicatena TCR con ingranaggio, cuscinetto e corpo in alluminio

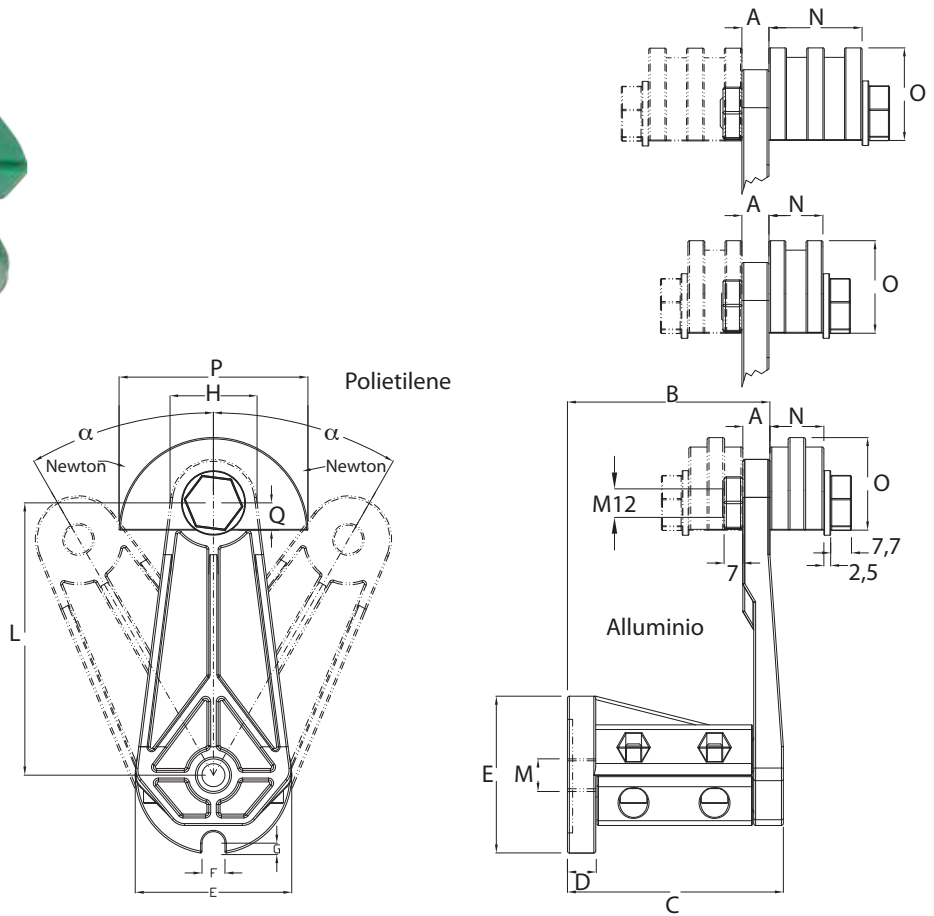


### TCR con corona dentata

Tipo	carico daN		tipo catena	denti Z	A mm	B mm	C mm	CH mm	D mm	E mm	F mm	H mm	I mm	M	N mm	$\alpha$	corpo materiale
	min	max															
TCR05 - 3/8"	3	8	121	21	5	15	30	27	65	-	-	75,5	9,1	M10	-	75°	POM
TCR05 - 1/2"			126	16													
TCR1 - 3/8"	5	18	121	21	5	15	30	27	70	8,6	5,1	86,5	9,1	M10	57,6	60°	Alluminio
TCR1 - 3/8"			221	21													
TCR1 - 1/2"			126	16													
TCR1 - 1/2"			226	16													
TCR1 - 5/8"			136	17													
TCR1 - 5/8"			236	17													
TCR1 - 3/4"			140	15													
TCR1 - 3/4"			240	15													
TCR1 - 1"			147	12													
TCR1 - 1" 1/4			152	9													
TCR2 - 3/8"	12	50	121	21	7	18	36	27	90	15	8	100,0	15,3	M12	n° 3 asole a 120°	45°	Alluminio
TCR2 - 3/8"			221	21													
TCR2 - 1/2"			126	16													
TCR2 - 1/2"			226	16													
TCR2 - 5/8"			136	17													
TCR2 - 5/8"			236	17													
TCR2 - 3/4"			140	15													
TCR2 - 3/4"			240	15													
TCR2 - 1"			147	12													
TCR2 - 1" 1/4			152	9													
TCR2 - 1" 1/2			157	9													
TCR2 - 1" 3/4			162	9													

**N.B.:** da specificare in sede d'ordine: per catene SEMPLICE, DOPPIA o TRIPLA

## Tendicatena RHP con testa tonda, pattino in polietilene e corpo in alluminio

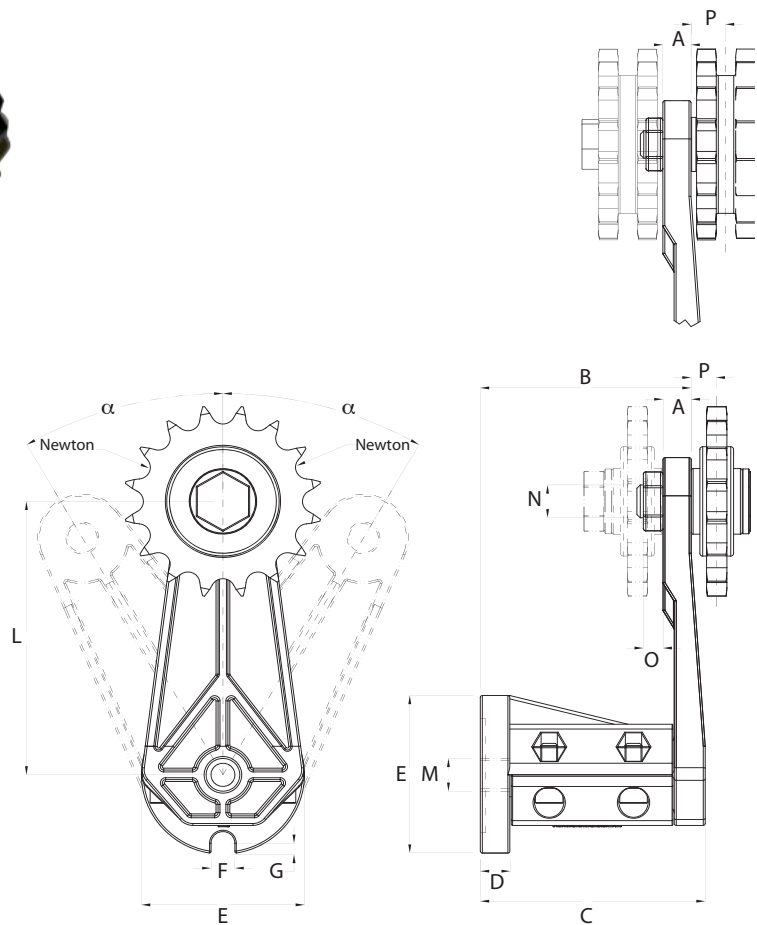
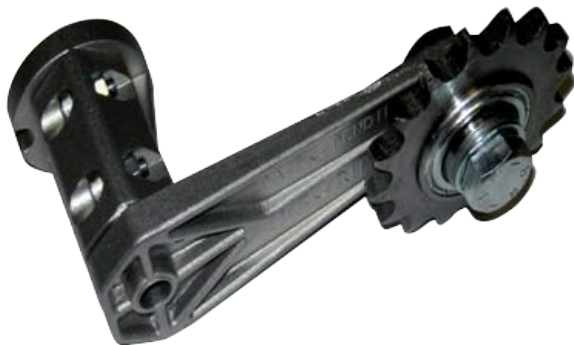


### RHP con piattino in polietilene

Tipo	carico daN		tipo catena	A mm	B mm	C mm	D mm	E mm	F mm	G mm	H mm	L mm	M	N mm	O mm	P mm	Q mm	α	corpo materiale
	min	max																	
RHP111 - 3/8"	1	12	121	8	48,5	52,5	6,0	35	8,5	0,75	22	80	M6x1	20	34	70	10,0	30	Alluminio
RHP111 - 1/2"			126																
RHP111 - 5/8"			136																
RHP111 - 3/4"			140																
RHP155 - 3/8"	3	28	121	8	61,0	66,0	8,0	45	8,5	1,75	28	100	M8x1,25	20	34	70	10,0	30	Alluminio
RHP155 - 1/2"			126																
RHP155 - 5/8"			136																
RHP155 - 3/4"			140																
RHP155 - 1"			147																
RHP155 - 1" 1/4			152																
RHP155 - 1" 1/2	157																		
RHP188 - 3/8"	5	50	121	10	75,0	80,0	10,5	58	8,5	3,75	32	100	M10x1,5	20	34	70	10,0	30	Alluminio
RHP188 - 1/2"			126																
RHP188 - 5/8"			136																
RHP188 - 3/4"			140																
RHP188 - 1"			147																
RHP188 - 1" 1/4			152																
RHP188 - 1" 1/2	157																		
RHP277 - 1"	8	120	147	12	102,0	110,0	15,0	78	10,5	4,75	50	130	M12x1,75	25	54	110	18,5	30	Alluminio
RHP277 - 1" 1/4			152																
RHP277 - 1" 1/2			157																

**N.B.:** da specificare in sede d'ordine: per catene SEMPLICE, DOPPIA o TRIPLA

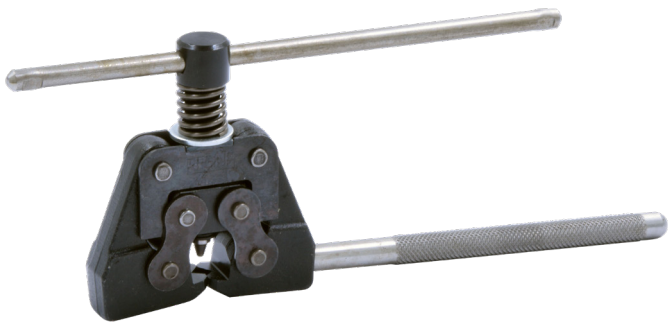
## Tendicatena RHR con ingranaggio dentato, cuscinetto e corpo in alluminio



### RHR con ingranaggio dentato

Tipo	carico daN		tipo catena	A mm	B mm	C mm	D mm	E mm	F mm	G mm	L mm	M	N	O mm	P mm	$\alpha$	corpo materiale
	min	max															
RHR111 - 3/8"	1	12	121	8	48,5	52,5	6,0	35	8,5	0,75	80	M6x1	M12x1,75	7	9,1	30	Alluminio
RHR111 - 1/2"			126												9,1		
RHR155 - 3/8"	3	28	121	8	61,0	66,0	8,0	45	8,5	1,75	100	M8x1,25	M12x1,75	7	9,1	30	Alluminio
RHR155 - 1/2"			126												9,1		
RHR155 - 5/8"			136												9,1		
RHR155 - 3/4"			140												9,1		
RHR155 - 1"			147												11,3		
RHR155 - 1" 1/4			152												11,3		
RHR188 - 3/8"	5	50	121	10	75,0	80,0	10,5	58	8,5	3,75	100	M10x1,5	M12x1,75	7	9,1	30	Alluminio
RHR188 - 1/2"			126												9,1		
RHR188 - 5/8"			136												9,1		
RHR188 - 3/4"			140												9,1		
RHR188 - 1"			147												11,3		
RHR188 - 1" 1/4			152												11,3		
RHR277 - 3/8"	8	120	121	12	102,0	110,0	15,0	78	10,5	4,75	130	M12x1,75	M12x1,75	7	9,1	30	Alluminio
RHR277 - 1/2"			126												9,1		
RHR277 - 5/8"			136												9,1		
RHR277 - 3/4"			140												9,1		
RHR277 - 1"			147												11,3		
RHR277 - 1" 1/4			152												11,3		
RHR277 - 1" 1/2			157												13,8		
RHR277 - 1" 3/4			162												-		

N.B.: da specificare in sede d'ordine: per catene SEMPLICE, DOPPIA o TRIPLA



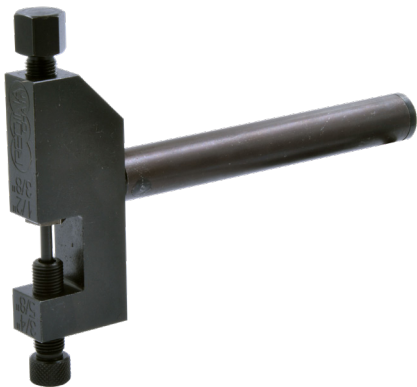
**Tipo 1** - Cod. 805000

Smontacatene universale Tipo 1 per catene da 3/8" a 5/8"



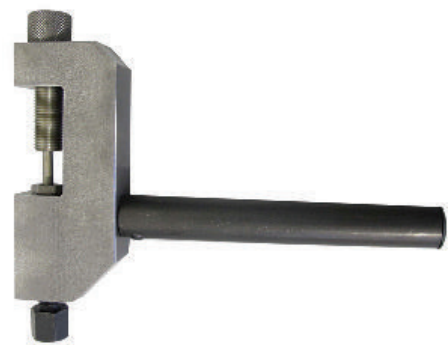
**Tipo 3** - Cod. 805100

Smontacatene da banco Tipo 3 per catene da 3/8" a 3/4"



**Tipo 7** - Cod. 805330

Smontacatene Tipo 7 per catene da 3/8" a 3/4"



**Tipo 8** - Cod. 805331

Smontacatene Tipo 8 per catene da 3/4" a 1"