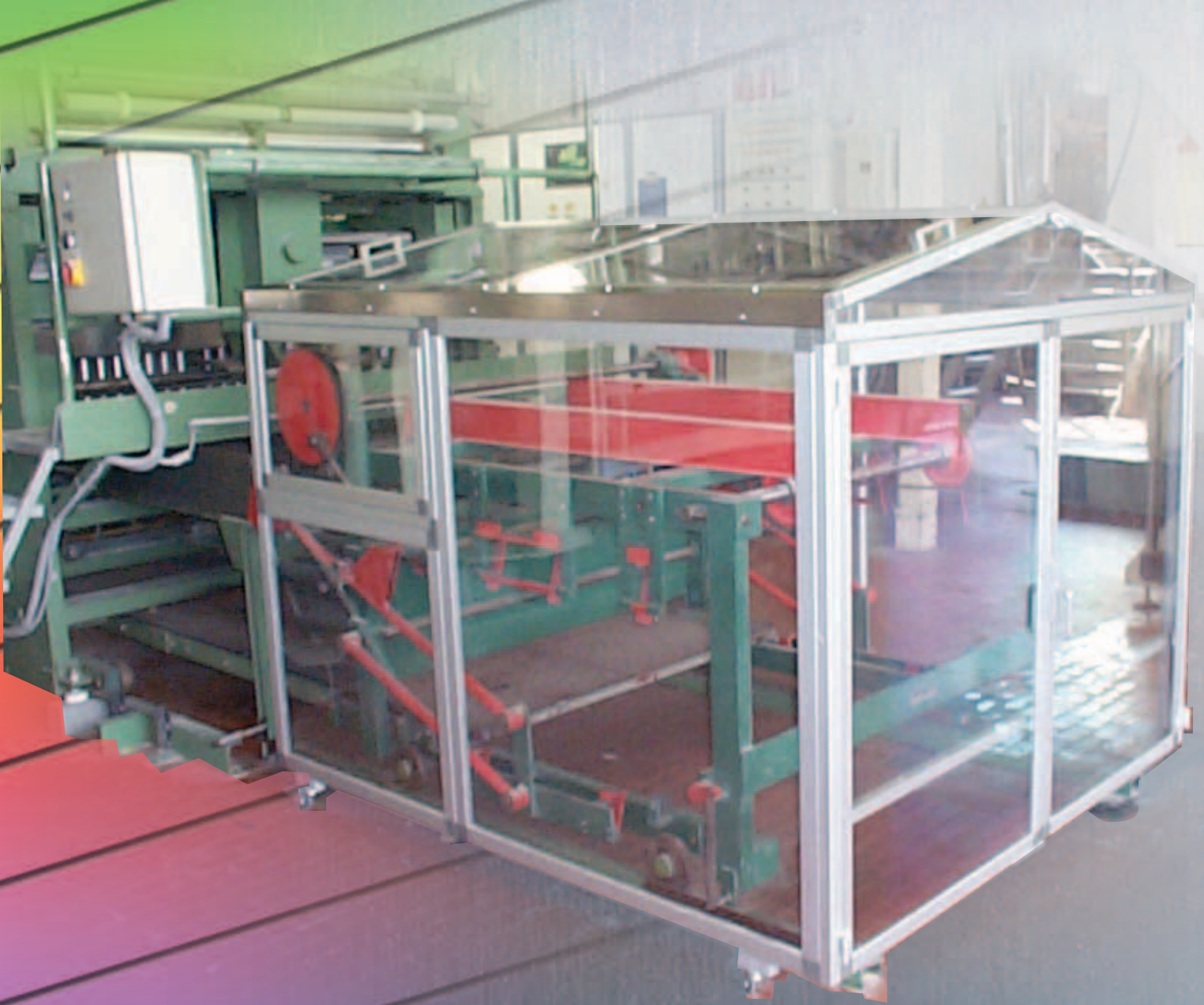




Francia



Protezioni Antinfortunistiche





La messa in sicurezza secondo le norme vigenti, sempre più restrittive, delle macchine/impianti nuovi e di quelli già esistenti è certamente uno dei problemi principali delle aziende produttrici in ogni settore (alimentare, meccanico, farmaceutico, agricolo, cosmetico, imbottigliamento, imballaggio, ecc...).

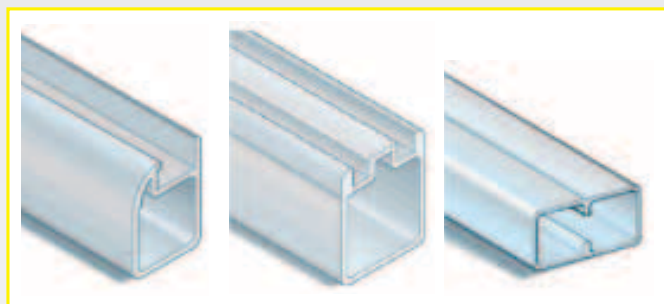
I sistemi **Pro-System**, nati come insieme di prodotti destinati alla specifica funzione di protezioni antinfortunistica, sono una eccellente soluzione dei problemi di cui sopra grazie all'estrema modularità e alla semplicità di montaggio. L'ampia gamma dei prodotti **Pro-System** è la soluzione migliore ed economica per soddisfare le rigorose normative europee (D.C. 89/392) e le esigenze di design ed ergonomia.

I profili garantiscono assenza di spigoli vivi e sporgenze, assicurando facilità di pulizia e mantenimento delle condizioni igieniche.

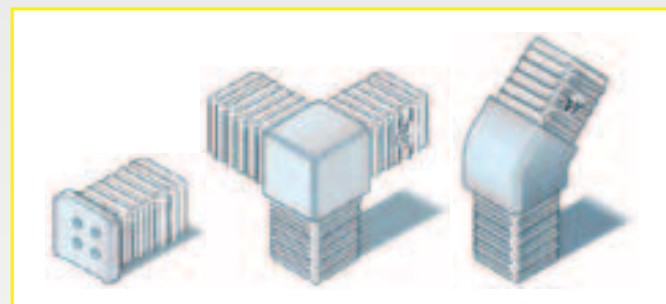


Caratteristiche principali:

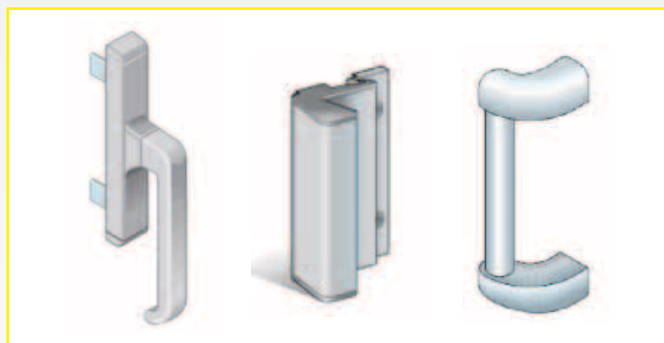
Profili in alluminio estruso - Colore: elox, argento



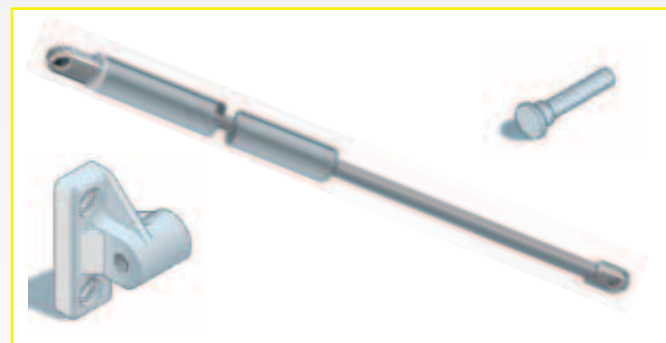
Inserti e giunti in poliammide rinforzato



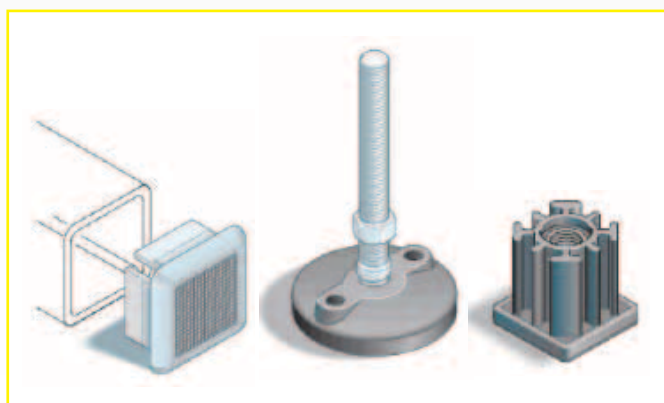
Maniglie di ogni forma e materiale



Molle a gas

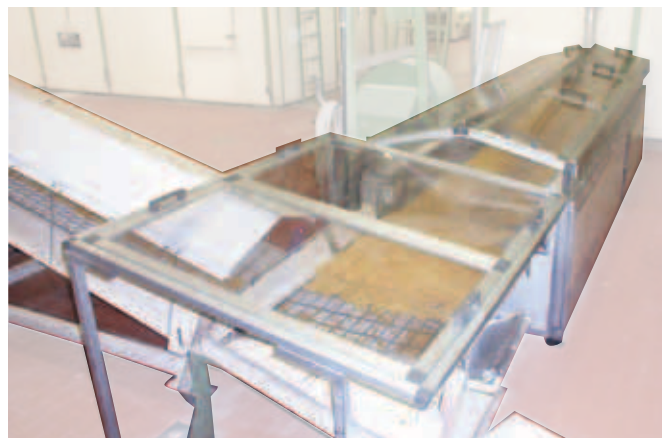


Tappi di chiusura e piedi di sostegno in poliammide rinforzato



Serrature di sicurezza con chiave e/o a leva

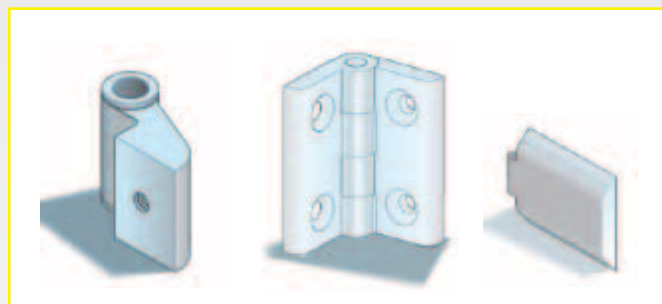




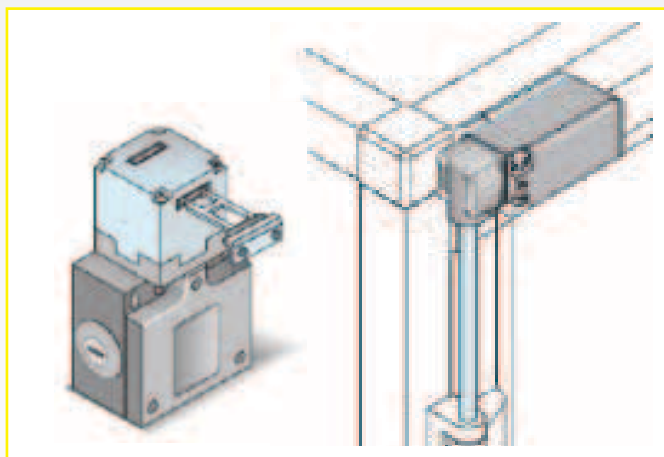
Supporti in alluminio e poliammide rinforzato



Cerniere in alluminio e poliammide rinforzato



Sensore di sicurezza per aperture sportelli



Pannelli in: policarbonato trasparente, metacrilato (anche fumé), materiale fonoassorbente, lamiera, PVC in vari colori, ecc...



Oltre alla linea classica di protezione standard, realizziamo protezioni per esigenze specifiche, quali:

- Protezione dalla luce
- Protezione da trucioli metallici e non
- Protezione per postazioni di saldature
- Protezioni acustiche

Siamo in grado di realizzare protezioni a disegno del cliente; realizziamo in sede di offerta layout specifico con dimensioni e proiezioni tridimensionali. Eseguiamo, inoltre, **montaggio** dei particolari realizzati sugli impianti già esistenti da proteggere. Ogni componente è certificato secondo le norme vigenti.



Franciatene

Via della Beverara 21/a
40131 Bologna
Tel. 051/6340068
Fax 051/6343021
info@franciatene.it
www.franciatene.it