

Curve in «POLIZENE®» per catene a tapparelle serie «TAB»

Materiale: Polizene® 1000 / 500 - verde / nero

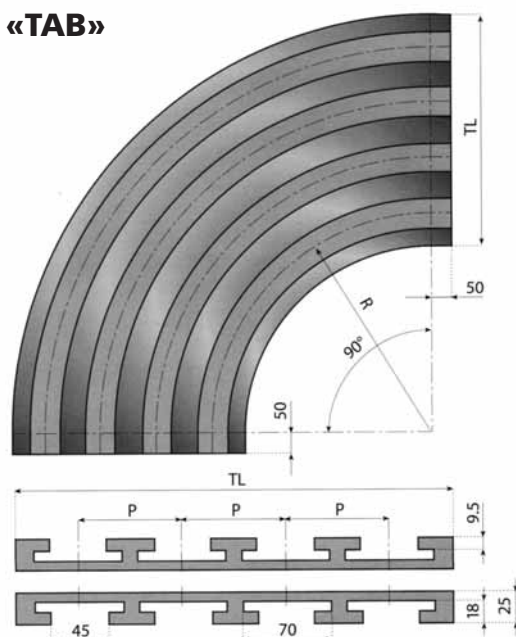
Per catene: vedi capitolo pag. 53

Numero VIE	TL *	TL *	TL **	TL **	TL **
	R = 500 K = 3 1/4 mm	R = 610 K = 4 1/2 mm	R = 610 K = 7 1/2 mm	R = 610 K = 10 mm	R = 610 K = 12 mm
1	100	130	200	270	320
2	185	250	395	530	630
3	270	370	590	790	940
4	355	490	785	1.050	1.250
5	440	610	-	-	-
6	525	730	-	-	-

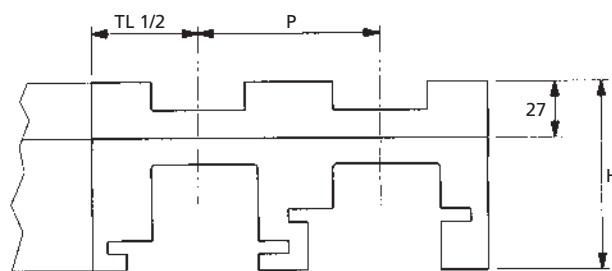
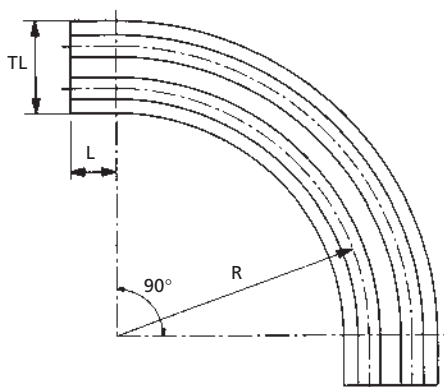
N.B.: Sono riportati in tabella i valori dei raggi minimi ottenibili per le catene TAB. Si possono realizzare a richiesta raggi e misure diverse.

* Per catene serie: 880T / 981T / 882T / 881T (vedi capitolo pag. 53)

** Per catene serie: 882T / 981T / 881T (vedi capitolo pag. 53)



Curve in «POLIZENE®» per catene a tapparelle serie «MAGNETICHE»



Per catena tipo	largh. catena mm	raggio	passo	largh. standard TL mm	tratto rettilineo	altezza totale H mm
		R mm	T mm		L mm	
P 981 M K 3 1/4 LW 880 M K 3 1/4	82,5	500	85	100	0	82/90
		500	85	100	100	90
		500	85	111	100	90
		500	89	100	125	82
		750	85	111	100	90
		860	-	100	125	82
		1.000	-	100	0	82
LW/DK 782 M K 83,8 LW/DK 783 M K 83,8	83,8	500	85	100	0	82/90
		500	85	100	100	90
		500	85	111	100	90
		750	85	111	100	90
		860	-	100	125	82
		1.000	-	100	0	82
		1.000	-	111	100	90
P 981 M K 7 1/2	190,5	860	196	214	0	82

N.B.: Per ulteriori informazioni tecniche, chiedeteci il catalogo specifico. Le larghezze indicate sono le standard; è possibile realizzare le curve magnetiche a disegno